

ARM[®] Cortex[®]-M
32-bit Microcontroller

NuMicro[®] Family
NuMaker Brick
User Manual

The information described in this document is the exclusive intellectual property of Nuvoton Technology Corporation and shall not be reproduced without permission from Nuvoton.

Nuvoton is providing this document only for reference purposes of NuMicro microcontroller based system design. Nuvoton assumes no responsibility for errors or omissions.

All data and specifications are subject to change without notice.

For additional information or questions, please contact: Nuvoton Technology Corporation.

www.nuvoton.com

目錄

1 簡介..... 8

 1.1 特色.....8

2 NUMAKER BRICK 硬體介紹..... 9

 2.1 模組分類..... 10

 2.1.1 主控端 11

 2.1.2 揚聲器模組 14

 2.1.3 聲納模組..... 16

 2.1.4 RGB LED 模組..... 18

 2.1.5 振動感測模組 20

 2.1.6 溫溼度感測模組..... 22

 2.1.7 瓦斯感測模組 24

 2.1.8 紅外線發射接收模組 26

 2.1.9 按鍵模組..... 28

 2.1.10 拓展模組..... 30

 2.2 Nu-Link Me 33

 2.3 模組識別..... 33

3 如何使用 NUMAKER BRICK..... 35

 3.1.1 支援 IDE..... 35

 3.1.2 安裝 Nu-Link Me 驅動程式..... 35

 3.1.3 下載 NuMaker Brick 原始碼 37

 3.1.4 連接 Nu-Link Me 38

 3.1.5 在 Keil uVision® IDE 使用 Nu-Link Me..... 39

4 NUMAKER BRICK APP 41

 4.1 支援版本..... 41

 4.2 安裝說明..... 41

 4.3 操作方法..... 42

4.4	頁面說明.....	46
4.4.1	首頁.....	46
4.4.2	模組關聯頁面.....	49
4.4.3	電池頁面.....	50
4.4.4	揚聲器頁面.....	52
4.4.5	RGB LED 頁面.....	54
4.4.6	振動感測頁面.....	56
4.4.7	聲納頁面.....	58
4.4.8	溫溼度感測頁面.....	60
4.4.9	瓦斯感測頁面.....	62
4.4.10	紅外線模組頁面.....	63
4.4.11	按鍵頁面.....	65
5	NUBRICK 參考應用.....	66
5.1	居家安全.....	66
5.1.1	居家安全模組連接.....	66
5.1.2	居家安全模組設定.....	67
5.2	廚房安全.....	69
5.2.1	廚房安全應用模組連接.....	69
5.2.2	廚房安全模組設定.....	70
6	NUMAKER BRICK 各模組電路圖.....	73
6.1	主控端電路圖.....	73
6.2	揚聲器模組電路圖.....	74
6.3	聲納模組電路圖.....	75
6.4	RGB LED 模組電路圖.....	76
6.5	振動感測模組電路圖.....	77
6.6	溫溼度感測模組電路圖.....	78
6.7	瓦斯感測模組電路圖.....	79

6.8 紅外線發射接收模組電路圖..... 80

6.9 按鍵模組電路圖 81

6.10 拓展模組電路圖 82

6.11 Nu-Link Me 電路圖 83

6.12 NuMaker Brick PCB 佈局..... 84

7 REVISION HISTORY 86

圖目錄

Figure 1-1 NuMaker Brick 8

Figure 2-1 NuMaker Brick 模組排列推疊示意圖..... 9

Figure 2-2 NuMaker Brick 模組種類..... 10

Figure 2-3 NuMaker Brick 主控端正面圖 11

Figure 2-4 NuMaker Brick 主控端背面圖 11

Figure 2-5 NuMaker Brick 揚聲器模組 14

Figure 2-6 NuMaker Brick 聲納模組..... 16

Figure 2-7 NuMaker Brick LED 模組..... 18

Figure 2-8 NuMaker Brick 振動感測模組 20

Figure 2-9 NuMaker Brick 溫溼度感測模組..... 22

Figure 2-10 NuMaker Brick 瓦斯感測模組 24

Figure 2-11 NuMaker Brick 紅外線發射接收模組..... 26

Figure 2-12 NuMaker Brick 按鍵模組..... 28

Figure 2-13 NuMaker Brick 拓展模組..... 30

Figure 2-14 Nu-Link Me 33

Figure 3-1 Nu-Link Me 連接示意圖 38

Figure 4-1 首頁..... 46

Figure 4-2 模組連接狀態示意圖 47

Figure 4-3 模組關聯頁面 49

Figure 4-4 電池頁面 50

Figure 4-5 揚聲器頁面..... 52

Figure 4-6 RGB LED 頁面..... 54

Figure 4-7 振動感測頁面 56

Figure 4-8 聲納頁面 58

Figure 4-9 溫溼度感測頁面..... 60

Figure 4-10 瓦斯感測頁面 62

Figure 4-11 紅外線模組頁面..... 63

Figure 4-12 按鍵頁面 65

Figure 5-1 居家安全模組連接示意圖 66

Figure 5-2 居家安全模組關聯示意圖 67

Figure 5-3 居家安全揚聲器模組設定示意圖 67

Figure 5-4 居家安全振動模組設定示意圖 68

Figure 5-5 居家安全聲納模組設定示意圖 68

Figure 5-6 廚房安全模組連接示意圖 69

Figure 5-7 廚房安全模組關聯示意圖 70

Figure 5-8 廚房安全揚聲器模組設定示意圖 70

Figure 5-9 廚房安全 RGB LED 模組設定示意圖 71

Figure 5-10 廚房安全溫溼度模組設定示意圖 71

Figure 5-11 廚房安全瓦斯感測模組設定示意圖 72

Figure 6-1 主控端電路圖 73

Figure 6-2 揚聲器模組電路圖 74

Figure 6-3 聲納模組電路圖 75

Figure 6-4 RGB LED 模組電路圖 76

Figure 6-5 振動感測模組電路圖 77

Figure 6-6 溫溼度感測模組電路圖 78

Figure 6-7 瓦斯感測模組電路圖 79

Figure 6-8 紅外線發射接收模組電路圖 80

Figure 6-9 按鍵模組電路圖 81

Figure 6-10 拓展模組電路圖 82

Figure 6-11 Nu-Link Me 電路圖 83

Figure 6-12 NuMaker Brick 正面 PCB 佈局 84

Figure 6-13 NuMaker Brick 反面 PCB 佈局 85

表目錄

Table 2-1 分壓電阻與位址表 33

Table 4-1 模組圖示表 46

Table 4-2 模組資訊表 47

Table 4-3 電池模組狀態欄參數表 50

Table 4-4 電池模組控制欄參數表 51

Table 4-5 揚聲器模組狀態欄參數表 52

Table 4-6 揚聲器模組控制欄參數表 53

Table 4-7 揚聲器模組命令欄參數表 53

Table 4-8 RGB LED 模組狀態欄參數表 54

Table 4-9 RGB LED 模組控制欄參數表 55

Table 4-10 RGB LED 模組命令欄參數表 55

Table 4-11 振動感測模組狀態欄參數表 56

Table 4-12 振動感測模組控制欄參數表 57

Table 4-13 聲納感測模組狀態欄參數表 58

Table 4-14 聲納感測模組控制欄參數表 59

Table 4-15 溫溼度感測模組狀態欄參數表 60

Table 4-16 溫溼度感測模組控制欄參數表 61

Table 4-17 瓦斯感測模組狀態欄參數表 62

Table 4-18 瓦斯感測模組控制欄參數表 62

Table 4-19 紅外線模組狀態欄參數表 63

Table 4-20 紅外線模組控制欄參數表 64

Table 4-21 紅外線模組命令欄參數表 64

Table 4-22 按鍵模組狀態欄參數表 65

Table 4-23 按鍵模組控制欄參數表 65

1 簡介

物聯網的應用時代已經來臨，其中又以感測器類型的物聯應用最為蓬勃發展，一種結合多種感測器類型與通訊模組整合的開發平台，對於物聯網應用的開發者而言，可以帶來極大的便利性，大幅縮減開發時程。因此新唐 NuMaker Brick 平台的誕生正是為了物聯網感測器應用開發者量身訂製的旗艦平台，NuMaker Brick 開放式平台所需的韌體、硬體以及應用軟體採取完全開源的策略，是一個對於開發者極為友善的平台，包含一主控端及數個子模組，主控端及子模組皆搭載了新唐 NuMicro[®] M451 系列 MCU，這使得 NuMaker Brick 平台模組具備物聯應用所需的強大計算能力、快速轉化數據為有用資訊、減少數據傳輸時間，同時 NuMaker Brick 平台各個模組都可以同時進行數據處理，具備分散式計算的優點，能夠即時的對於感測端採集的資訊快速反應。

除了強大的計算能力外，NuMaker Brick 的平台設計亦具有高度的靈活性，各個模組都已經設計具備特定的功能，使用者可以不需修改任何的程式，即可開始使用 NuMaker Brick 平台，透過與手機的連結，便可以設定 NuMaker Brick 平台的功能，各模組的連接可依使用者的喜好，如堆積木般地任意排列堆疊，除了現有的模組外，NuMaker Brick 平台開發板也附帶一塊拓展板供開發者創建自己的模組，使用者可以將新增模組的特性資料依照 NuMaker Brick 平台協議加以擴充，便能加入平台運作，與既有的模組通訊，達到隨插即用的功能。

1.1 特色

- 高效能分散式計算特點
- 全開源的開放式平台
- 提供手機端操作 APP
- 可任意推疊以及擴充模組
- 各模組亦可獨立運用
- 藍牙無線通訊
- 多樣化的的感測器群，滿足開發者需求
- 含拓展模組，方便自行定義新功能
- 內建快速開發工具 - 新唐 Nu-Link Me 燒錄、除錯器

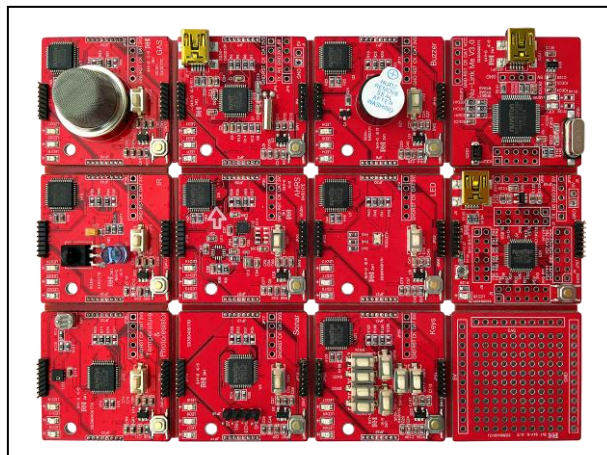


Figure 1-1 NuMaker Brick

2 NUMAKER BRICK 硬體介紹

NuMaker Brick 發展平台搭載的NuMicro[®] M451 系列 MCU帶有ARM[®] Cortex[®]-M4 核心，主頻最高可達 72 MHz。主模組可透過板上的藍牙晶片與手機或平板電腦通訊，而子模組分為輸入類與輸出類，輸入類模組有六個：振動偵測、溫溼度偵測、瓦斯偵測、聲納、紅外線發射接收以及按鍵模組等。輸出類模組有兩個：揚聲器與 LED 模組。將主控端透過通訊連接埠連接各個輸入及輸出模組就可發展出各種不同的物聯網應用，還有一塊可連接各式電子零件的拓展萬用板以及具除錯與燒錄功能的 Nu-Link Me，幫助使用者不須另外添購材料即可快速進行應用開發。

作為一開放式的平台，NuMaker Brick 的系統架構是由一帶有藍牙的主控端連接數個子模組，使用分壓電阻來識別各個模組，主控端負責掌控整個通訊的流程，決定要與何種子模組要求資料，欲新增模組時僅需對通訊的識別作一次性的修改，主控端即可辨識新增的模組，既有的模組不需進行任何更動。此外，NuMaker Brick 具有即插即用的特性，將模組的種類進行分類並對各種類模組的參數作最大化的定義，當模組連接時，主控端經由初始化的通訊後，便能得知此模組所支持的功能與可使用的範圍。

NuMaker Brick 各個模組間以 I²C 介面來連接，每一個模組的電子板周圍皆引出 I²C 連接埠，供使用者進行模組間的排列與堆疊，連接埠不具有方向性無論正反都可正常動作，如 Figure 2-1 所示。各個模組上還有一分壓電阻來進行 ID 的識別，不同的分壓電阻會賦予模組不同的 ID，而主控端便是依此 ID 來與各模組通訊。

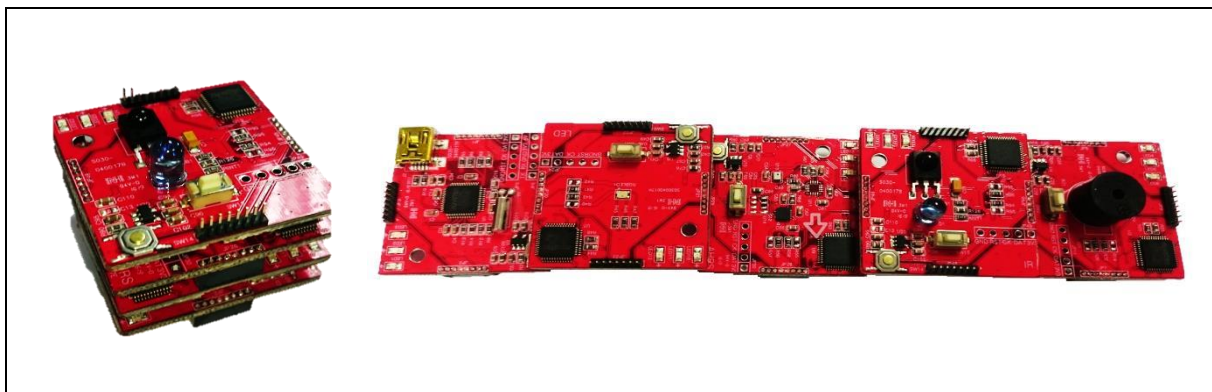


Figure 2-1 NuMaker Brick 模組排列推疊示意圖

2.1 模組分類

NuMaker Brick 物聯網開放式發展平台是由十個不同的模組所組成，各模組可獨立運作也可以互相堆疊排列，依各模組的功能與特性，將模組分類成：主控端、輸入模組、輸出模組、拓展模組四大類，如 Figure 2-2 所示，以下對各類模組進行說明：

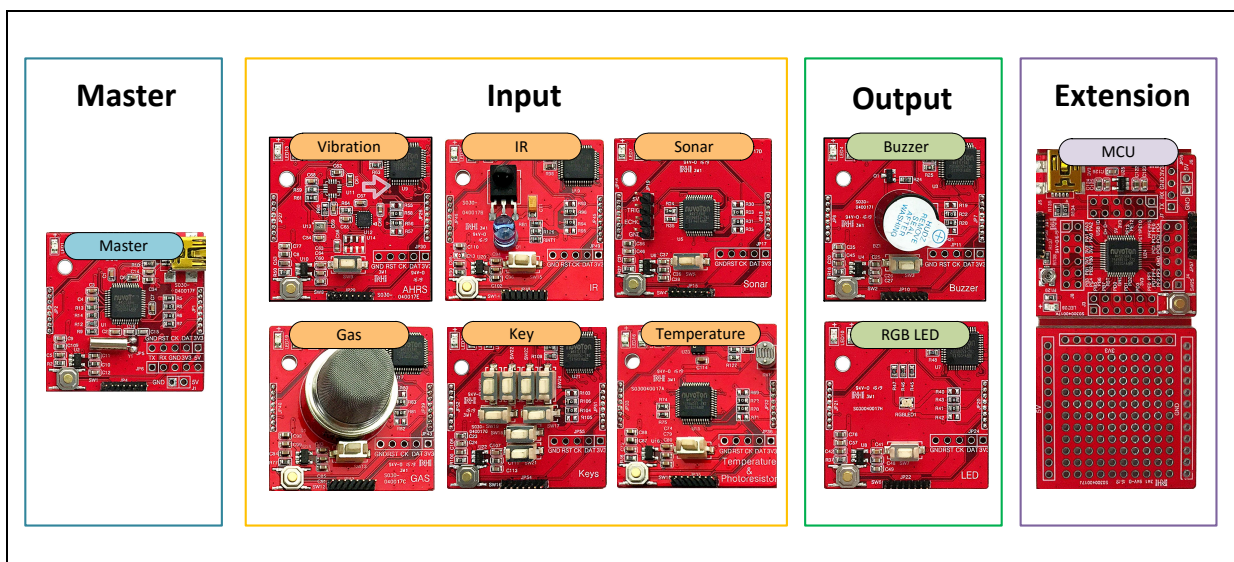


Figure 2-2 NuMaker Brick 模組種類

- **主控端**

主控端包含 USB 連接座作為整個系統的電力來源，並負責發起命令收集各個模組的資料，板上搭載了 NuMicro[®] M451 系列 MCU 以及一藍牙模組，用來連接手機與平板電腦，使用者可透過手機或平板與主控端通訊，來監控各模組的資料、修改模組的設定及設定各模組之間的關聯。

- **輸入模組**

此類型模組用來收集外界環境的資料，並透過 I²C 介面將資料上傳至主控端，故此類模組多為感測器所組成，包含振動感測、瓦斯偵測、聲納距離感測、溫溼度感測四種。另外包含一帶有七個按鈕的按鍵模組來當作使用者介面。最後紅外線發射接收模組是一特殊模組，此模組同時具有輸入與輸出的功能，作為輸入可接收來自如遙控器的紅外線資料，作為輸出模組則可送出與遙控器相同的紅外線資料。

- **輸出模組**

此類型模組透過刺激使用者的感官來達到通知與警報等目的，故為輸出模組。NuMaker Brick 的輸出模組包含可發出聲響的揚聲器模組，以及可發出亮光的 RGB LED 模組。

- **拓展模組**

NuMaker Brick 拓展模組是由 NuMicro[®] M451 系列 MCU 開發板、焊接電子零件的萬用板、除錯與燒錄功能的 Nu-Link Me、三塊子板組成，拓展模組即為一套完整的硬體開發環境，使用者不須另外添購電子零件即可快速進行開發。

2.1.1 主控端

NuMaker Brick 主控端如 Figure 2-3 所示，主控端正面搭載了 NuMicro® M452LG6AE MCU，板邊四周為連接埠，使用 I²C 介面連接其他模組。板上包含三顆 LED 燈，其中一顆為電源指示 LED 燈，一顆為模組狀態燈，最後一顆則預留給使用者定義，另具有一顆重置按鈕及一組連接 Nu-Link Me 進行燒錄與除錯的排針，以及一個提供電力的 USB 座，另有一電源電量偵測的腳位接至 MCU。背面則為可與手機或平板電腦連接的藍牙模組如 Figure 2-4 所示。

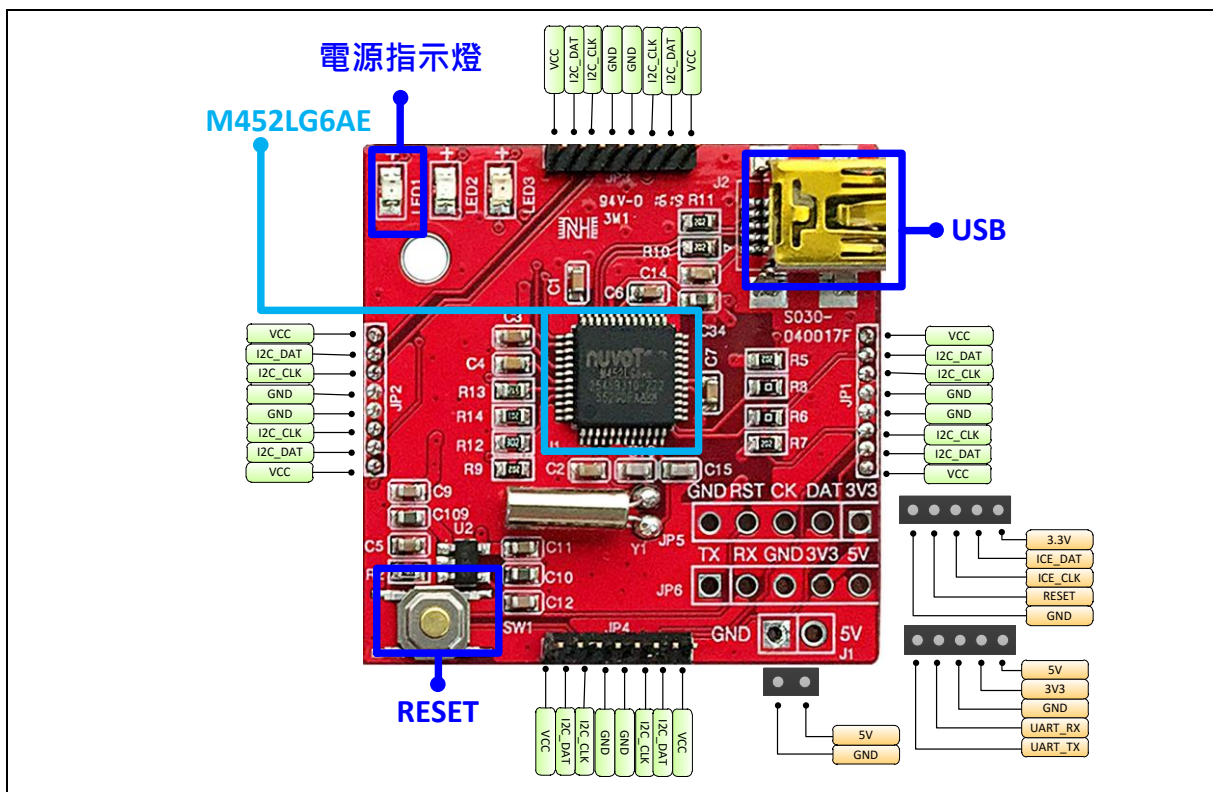


Figure 2-3 NuMaker Brick 主控端正面圖

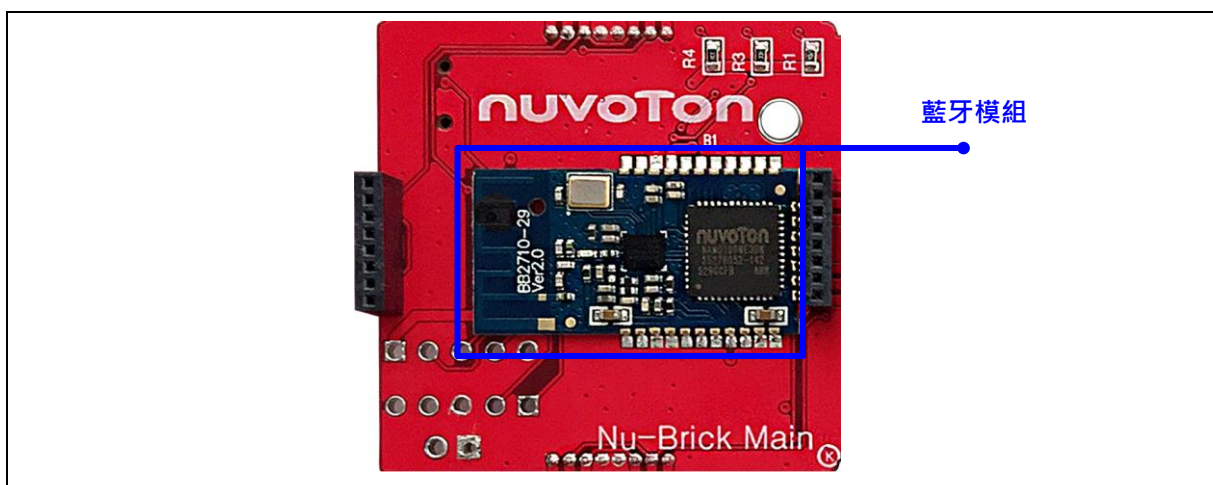


Figure 2-4 NuMaker Brick 主控端背面圖

- JP1,JP2,JP3,JP4 – I²C interface for NuMaker Brick module

JP1,JP2,JP3,JP4	Interface Signal Name	MCU Pin Assignment
Pin 1	VDD	VDD
Pin 2	I2C_DAT	I2C0_SDA / PE.13
Pin 3	I2C_CLK	I2C0_SCL / PE.12
Pin 4	VSS	VSS
Pin 5	VSS	VSS
Pin 6	I2C_CLK	I2C0_SCL / PE.12
Pin 7	I2C_DAT	I2C0_SDA / PE.13
Pin 8	VDD	VDD

- JP5 - ICE interface for Nu-Link Mini

JP5	Interface Signal Name	MCU Pin Assignment
Pin 1	VDD33	VDD33
Pin 2	ICE_DAT	ICE_DAT
Pin 3	ICE_CLK	ICE_CLK
Pin 4	ICE_RST	nRESET
Pin 5	VSS	VSS

- JP6 – UART Interface

JP6	Interface Signal Name	MCU Pin Assignment
Pin 1	UART_TX	UART0_TX / PD.0
Pin 2	UART_RX	UART0_RX / PD.1
Pin 3	VSS	VSS
Pin 4	VDD33	VDD33
Pin 5	VDD	VDD

- ID

ID	MCU Pin Assignment	Description
ID_CHECK	EADC_CH0 / PB.0	Pin for ID identify, according to R9 and R12

- BT Module

BT Module	MCU Pin Assignment	Description
BT_TX	UART0_TX / PD.0	BT module transmit pin
BT_RX	UART0_RX / PD.1	BT module receive pin

- LED

LED	MCU Pin Assignment	Description
LED1	VDD33	Power LED
LED2	PWM1_CH0 / PA.3	LED for user defined
LED3	PWM1_CH1 / PA.2	LED for module status

- Battery Power Detect

Battery Detect	MCU Pin Assignment	Description
BAT_DT	EADC_CH1 / PB.1	Pin for battery power detect

2.1.2 揚聲器模組

NuMaker Brick 揚聲器模組如 Figure 2-5 所示，搭載了 NuMicro® M451LG6AE MCU，板邊四周為連接埠，使用 I²C 介面連接其他模組。板上包含三顆 LED 燈，其中一顆為電源指示 LED 燈，一顆為模組狀態燈，最後一顆則預留給使用者定義，另具有一顆重置按鈕及一組連接 Nu-Link Me 進行燒錄與除錯的排針，模組中間有一蜂鳴器，下方則為預留給使用者定義的按鈕。

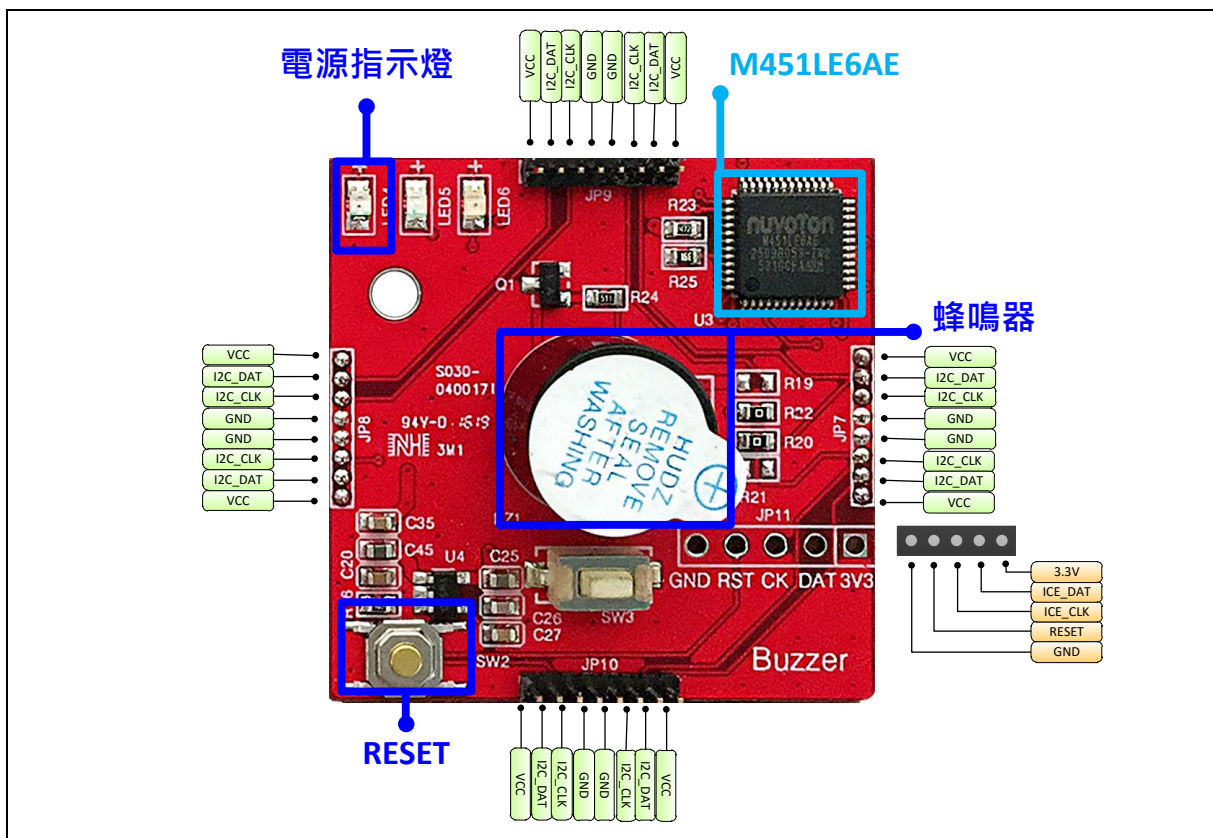


Figure 2-5 NuMaker Brick 揚聲器模組

- JP7,JP8,JP9,JP10 – I²C interface for NuMaker Brick module

JP7,JP8,JP9,JP10	Interface Signal Name	MCU Pin Assignment
Pin 1	VDD	VDD
Pin 2	I2C_DAT	I2C0_SDA / PE.13
Pin 3	I2C_CLK	I2C0_SCL / PE.12
Pin 4	VSS	VSS
Pin 5	VSS	VSS
Pin 6	I2C_CLK	I2C0_SCL / PE.12
Pin 7	I2C_DAT	I2C0_SDA / PE.13
Pin 8	VDD	VDD

- JP11 - ICE interface for Nu-Link Me

JP11	Interface Signal Name	MCU Pin Assignment
Pin 1	VDD33	VDD33
Pin 2	ICE_DAT	ICE_DAT
Pin 3	ICE_CLK	ICE_CLK
Pin 4	ICE_RST	nRESET
Pin 5	VSS	VSS

- ID

ID	MCU Pin Assignment	Description
ID_CHECK	EADC_CH0 / PB.0	Pin for ID identify, according to R23 and R25

- LED

LED	MCU Pin Assignment	Description
LED4	VDD33	Power LED
LED5	PWM1_CH0 / PA.3	LED for user defined
LED6	PWM1_CH1 / PA.2	LED for module status

- Button

Button	MCU Pin Assignment	Description
BTN	PD.7	Button for user defined

- Buzzer

Buzzer	MCU Pin Assignment	Description
BUZZER	PWM0_CH0 / PC.0	Pin to control buzzer

2.1.3 聲納模組

NuMaker Brick 聲納模組如 Figure 2-6 所示，搭載了 NuMicro® M451LE6AE MCU，板邊四周為連接埠，使用 I²C 介面連接其他模組。板上包含三顆 LED 燈，其中一顆為電源指示 LED 燈，一顆為模組狀態燈，最後一顆則預留給使用者定義，另具有一顆重置按鈕及一組連接 Nu-Link Me 進行燒錄與除錯的排針，子板左側為聲納感測器 (HC-SR04) 的連接座，中間下方則為預留給使用者定義的按鈕。

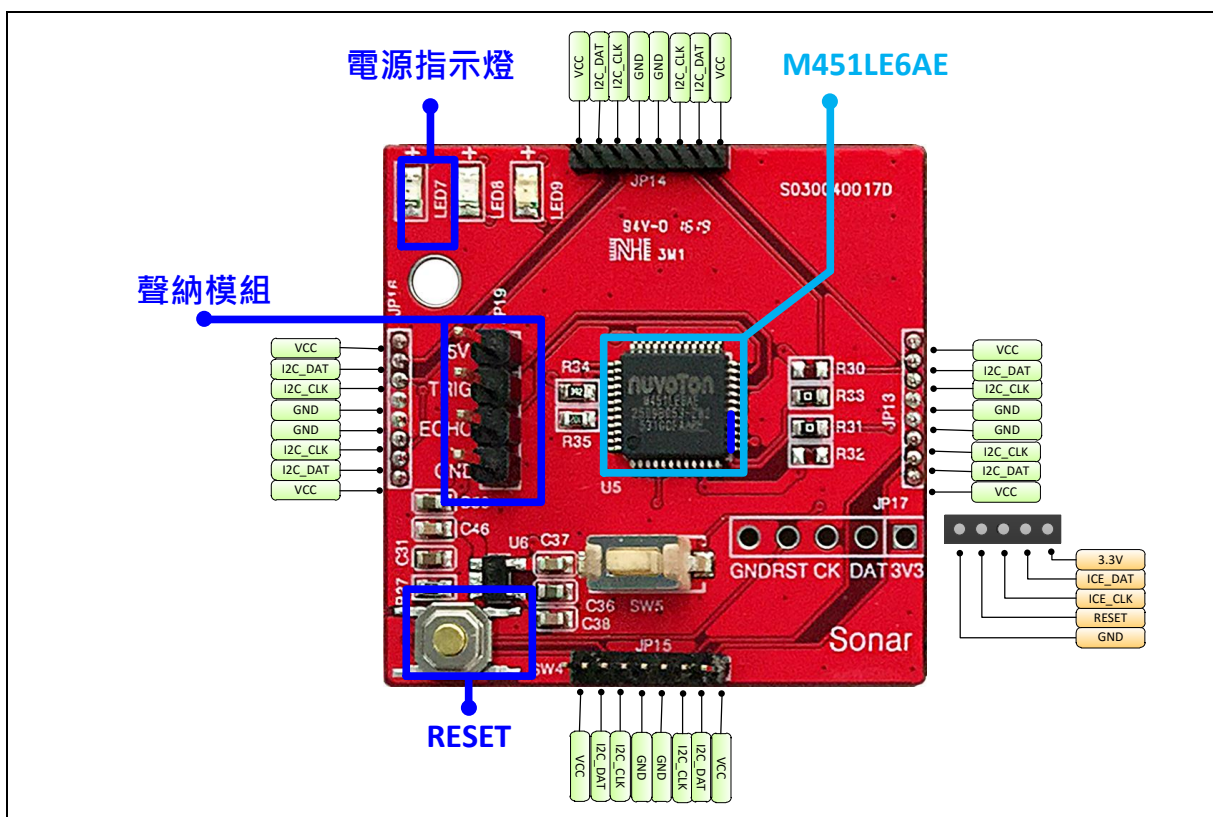


Figure 2-6 NuMaker Brick 聲納模組

- JP13,JP14,JP15,JP16 – I²C interface for NuMaker Brick module

JP13,JP14,JP15,JP16	Interface Signal Name	MCU Pin Assignment
Pin 1	VDD	VDD
Pin 2	I2C_DAT	I2C0_SDA / PE.13
Pin 3	I2C_CLK	I2C0_SCL / PE.12
Pin 4	VSS	VSS
Pin 5	VSS	VSS
Pin 6	I2C_CLK	I2C0_SCL / PE.12
Pin 7	I2C_DAT	I2C0_SDA / PE.13
Pin 8	VDD	VDD

- JP17 – ICE interface for Nu-Link Me

JP17	Interface Signal Name	MCU Pin Assignment
Pin 1	VDD33	VDD33
Pin 2	ICE_DAT	ICE_DAT
Pin 3	ICE_CLK	ICE_CLK
Pin 4	ICE_RST	nRESET
Pin 5	VSS	VSS

- JP19 – Sonar interface

JP19	Interface Signal Name	MCU Pin Assignment
Pin 1	VDD	VDD
Pin 2	SONAR_ECHO	PWM0_CH2 / PC.2
Pin 3	SONAR_TRIG	PWM0_CH4 / PC.4
Pin 4	VSS	VSS

- ID

ID	MCU Pin Assignment	Description
ID_CHECK	EADC_CH0 / PB.0	Pin for ID identify, according to R34 and R35

- LED

LED	MCU Pin Assignment	Description
LED7	VDD33	Power LED
LED8	PWM1_CH0 / PA.3	LED for user defined
LED9	PWM1_CH1 / PA.2	LED for module status

- Button

Button	MCU Pin Assignment	Description
BTN	PD.7	Button for user defined

2.1.4 RGB LED 模組

NuMaker Brick RGB LED 模組如 Figure 2-7 所示，搭載了 NuMicro® M452LG6AE MCU，板邊四周為連接埠，使用 I²C 介面連接其他模組。板上包含三顆 LED 燈，其中一顆為電源指示 LED 燈，一顆為模組狀態燈，最後一顆則預留給使用者定義，另具有一顆重置按鈕及一組連接 Nu-Link Me 進行燒錄與除錯的排針，中央為一顆 RGB LED 燈，下方則為預留給使用者定義的按鈕。

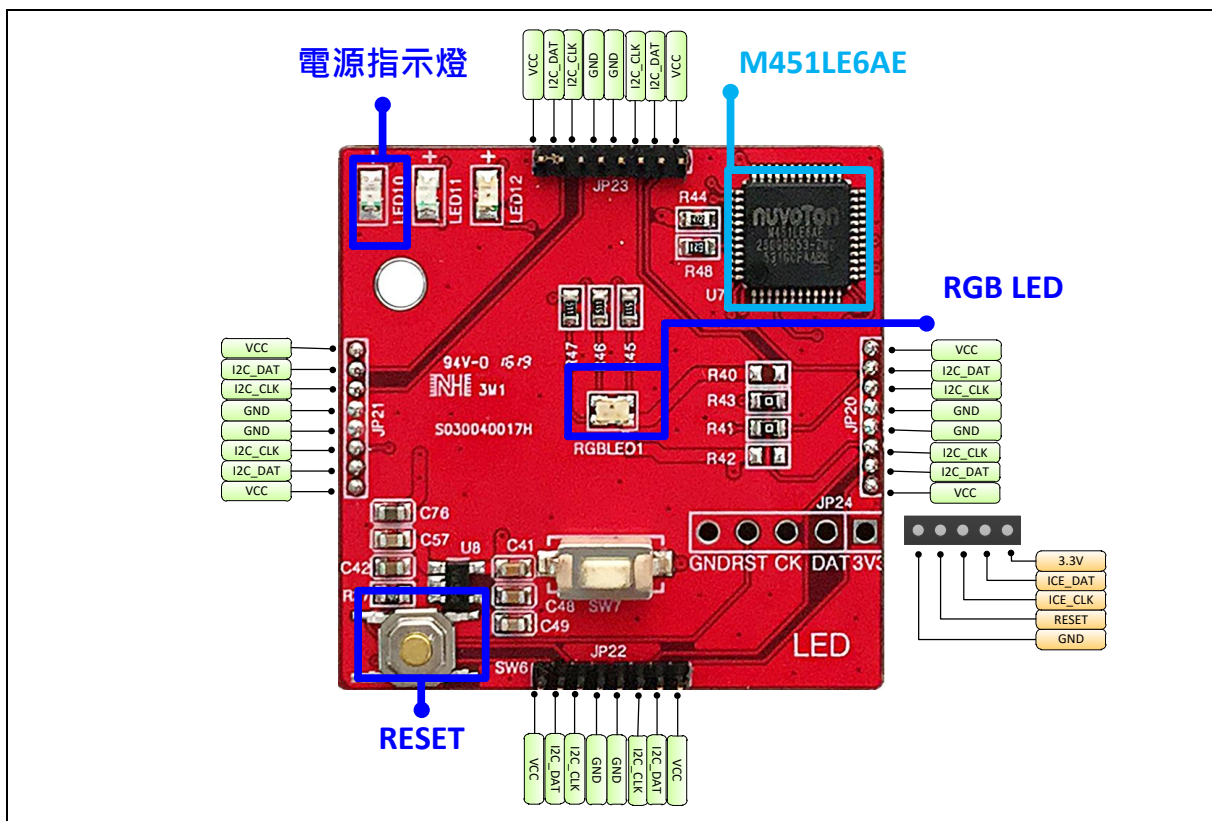


Figure 2-7 NuMaker Brick LED 模組

- JP20,JP21,JP22,JP23 – I²C interface for NuMaker Brick module

JP20,JP21,JP22,JP23	Interface Signal Name	MCU Pin Assignment
Pin 1	VDD	VDD
Pin 2	I2C_DAT	I2C0_SDA / PE.13
Pin 3	I2C_CLK	I2C0_SCL / PE.12
Pin 4	VSS	VSS
Pin 5	VSS	VSS
Pin 6	I2C_CLK	I2C0_SCL / PE.12
Pin 7	I2C_DAT	I2C0_SDA / PE.13
Pin 8	VDD	VDD

- JP24 – ICE interface for Nu-Link Mini

JP24	Interface Signal Name	MCU Pin Assignment
Pin 1	VDD33	VDD33
Pin 2	ICE_DAT	ICE_DAT
Pin 3	ICE_CLK	ICE_CLK
Pin 4	ICE_RST	nRESET
Pin 5	VSS	VSS

- ID

ID	MCU Pin Assignment	Description
ID_CHECK	PB.0 / EADC_CH0	Pin for ID identify, according to R44 and R48

- LED

LED	MCU Pin Assignment	Description
LED10	VDD	Power LED
LED11	PWM1_CH0 / PA.3	LED for user defined
LED12	PWM1_CH1 / PA.2	LED for module status

- Button

Button	MCU Pin Assignment	Description
BTN	PD.7	Button for user defined

- RGB LED

LED	MCU Pin Assignment	Description
LED_R	PWM0_CH1 / PC.1	Pin to control red channel
LED_G	PWM0_CH0 / PC.0	Pin to control green channel
LED_B	PWM0_CH2 / PC.2	Pin to control blue channel

2.1.5 振動感測模組

NuMaker Brick 振動感測模組如 Figure 2-8 所示，搭載了 NuMicro® M451LG6AE MCU，板邊四周為連接埠，使用 I²C 介面連接其他模組。板上包含三顆 LED 燈，其中一顆為電源指示 LED 燈，一顆為模組狀態燈，最後一顆則預留給使用者定義，另具有一顆重置按鈕及一組連接 Nu-Link Me 進行燒錄與除錯的排針，中央為三軸加速度與陀螺儀感測器 (MPU6500)，感測器使用 I²C 介面與 M451LG6AE 相連接，感測器下方則為預留給使用者定義的按鈕。

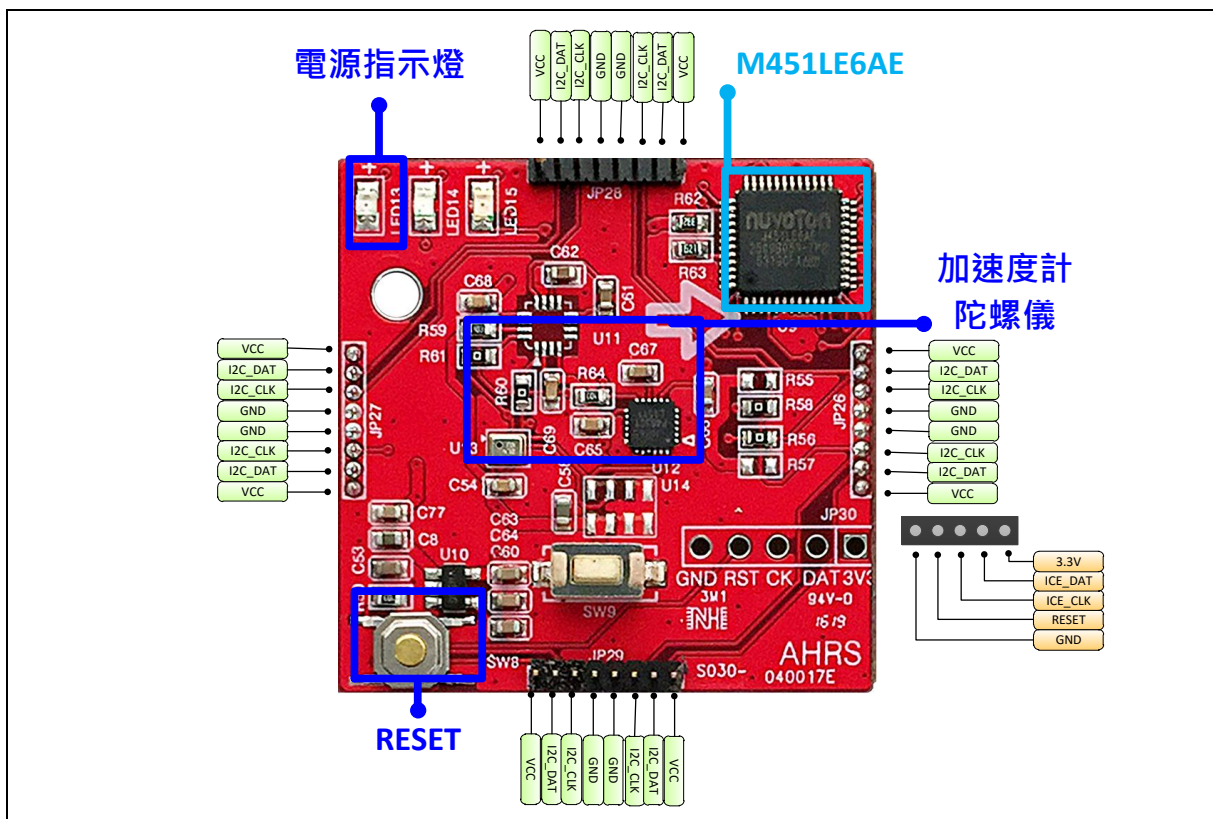


Figure 2-8 NuMaker Brick 振動感測模組

- JP26,JP27,JP28,JP29 – I²C interface for NuMaker Brick module

JP26,JP27,JP28,JP29	Interface Signal Name	MCU Pin Assignment
Pin 1	VDD	VDD
Pin 2	I2C_DAT	I2C0_SDA / PE.13
Pin 3	I2C_CLK	I2C0_SCL / PE.12
Pin 4	VSS	VSS
Pin 5	VSS	VSS
Pin 6	I2C_CLK	I2C0_SCL / PE.12
Pin 7	I2C_DAT	I2C0_SDA / PE.13
Pin 8	VDD	VDD

- JP30 – ICE interface for Nu-Link Me

JP30	Interface Signal Name	MCU Pin Assignment
Pin 1	VDD33	VDD33
Pin 2	ICE_DAT	ICE_DAT
Pin 3	ICE_CLK	ICE_CLK
Pin 4	ICE_RST	nRESET
Pin 5	VSS	VSS

- ID

ID	MCU Pin Assignment	Description
ID_CHECK	EADC_CH0 / PB.0	Pin for ID identify, according R62 and R63

- LED

LED	MCU Pin Assignment	Description
LED13	VDD	Power LED
LED14	PWM1_CH0 / PA.3	LED for user defined
LED15	PWM1_CH1 / PA.2	LED for module status

- Button

Button	MCU Pin Assignment	Description
BTN	PD.7	Button for user defined

- MPU6500 – 3-axis accelerometer and 3-axis gyroscope

MPU6500	MCU Pin Assignment	Description
MPU6500_SDA	I2C1_SDA / PE.0	I ² C serial data
MPU6500_SCL	I2C1_SCL / PC.4	I ² C serial clock
MPU6500_INT	PF.0	Interrupt pin for digital output

2.1.6 溫溼度感測模組

NuMaker Brick 溫溼度感測模組如 Figure 2-9 所示，搭載了 NuMicro® M451LG6AE MCU，板邊四周為連接埠，使用 I²C 介面連接其他模組。板上包含三顆 LED 燈，其中一顆為電源指示 LED 燈，一顆為模組狀態燈，最後一顆則預留給使用者定義，另具有一顆重置按鈕及一組連接 Nu-Link Me 進行燒錄與除錯的排針，上方有一顆溫溼度感測器 (HTU21D) 使用 I²C 介面與 M451LG6AE 相連接以及一顆光敏電阻用來感測外界光源，中間下方則為預留給使用者定義的按鈕。

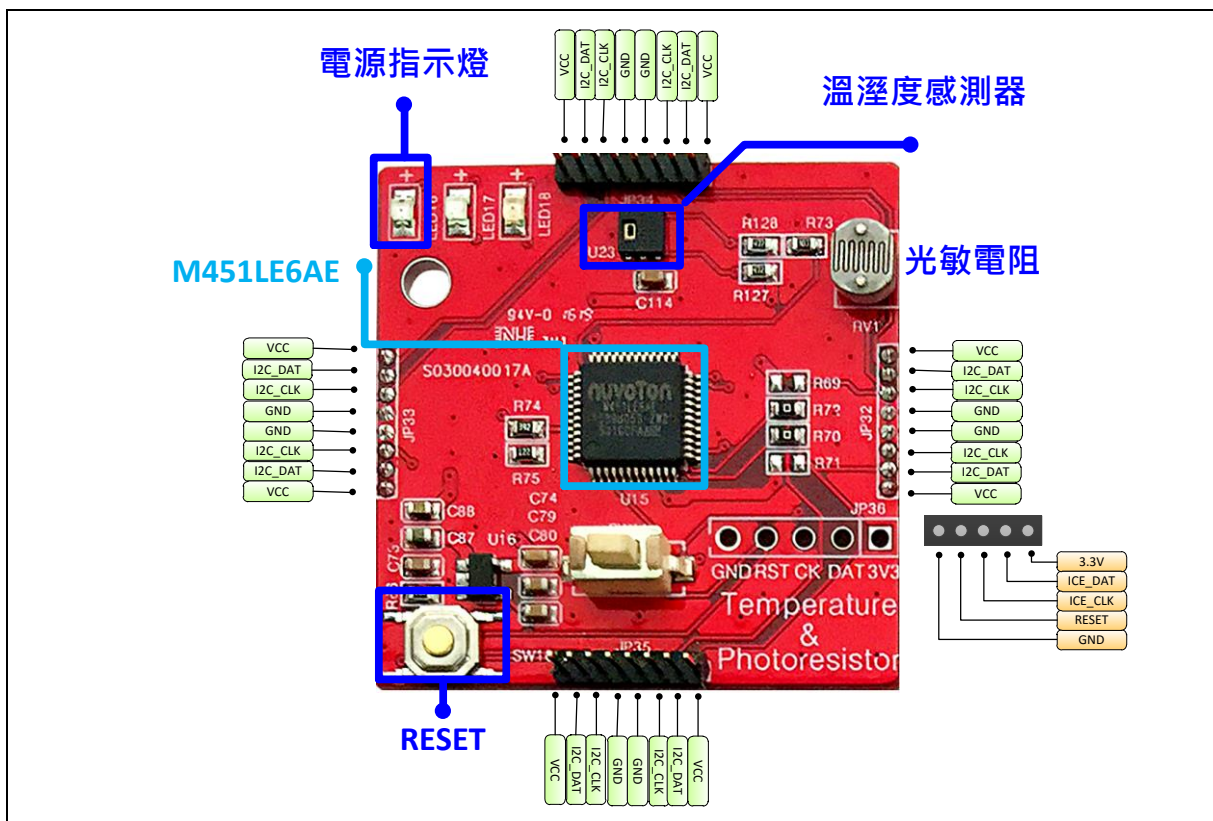


Figure 2-9 NuMaker Brick 溫溼度感測模組

- JP32,JP33,JP34,JP35 – I²C interface for NuMaker Brick module

JP32,JP33,JP34,JP35	Interface Signal Name	MCU Pin Assignment
Pin 1	VDD	VDD
Pin 2	I2C_DAT	I2C0_SDA / PE.13
Pin 3	I2C_CLK	I2C0_SCL / PE.12
Pin 4	VSS	VSS
Pin 5	VSS	VSS
Pin 6	I2C_CLK	I2C0_SCL / PE.12
Pin 7	I2C_DAT	I2C0_SDA / PE.13
Pin 8	VDD	VDD

- JP36 – ICE interface for Nu-Link Me

JP36	Interface Signal Name	MCU Pin Assignment
Pin 1	VDD	VDD
Pin 2	ICE_DAT	ICE_DAT
Pin 3	ICE_CLK	ICE_CLK
Pin 4	ICE_RST	nRESET
Pin 5	VSS	VSS

- ID

ID	MCU Pin Assignment	Description
ID_CHECK	PB.0 / EADC_CH0	Pin for ID identify, according to R74 and R75

- LED

LED	MCU Pin Assignment	Description
LED16	VDD	Power LED
LED17	PWM1_CH0 / PA.3	LED for user defined
LED18	PWM1_CH1 / PA.2	LED for module status

- Button

Button	MCU Pin Assignment	Description
BTN	PD.7	Button for user defined

- HTU21D – Temperature & Humidity Sensor

HTU21D	MCU Pin Assignment	Description
HTU21D_SDA	I2C1_SDA / PE.0	I ² C serial data
HTU21D_SCL	I2C1_SCL / PC.4	I ² C serial clock

- Photoresistor

Battery Detect	MCU Pin Assignment	Description
PHOTO_DET	EADC_CH1 / PB.1	Pin to convert photoresistor voltage

2.1.7 瓦斯感測模組

NuMaker Brick 瓦斯感測模組如 Figure 2-10 所示，搭載了 NuMicro® M451LG6AE MCU，板邊四周為連接埠，使用 I²C 介面連接其他模組。板上包含三顆 LED 燈，其中一顆為電源指示 LED 燈，一顆為模組狀態燈，最後一顆則預留給使用者定義，具有一顆重置按鈕及一組連接 Nu-Link Me 進行燒錄與除錯的排針，中央為瓦斯感測器，其下方則為預留給使用者定義的按鈕。

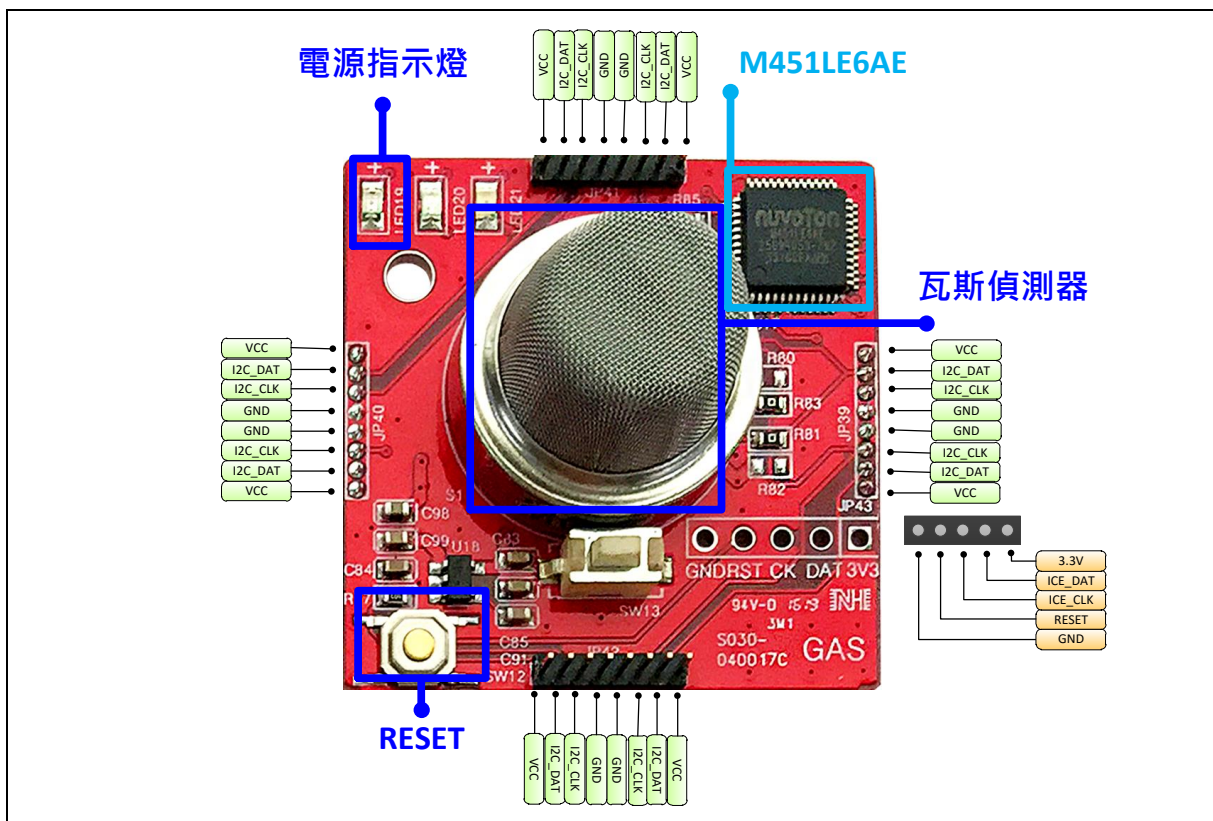


Figure 2-10 NuMaker Brick 瓦斯感測模組

- JP39,JP40,JP41,JP42 – I²C interface for NuMaker Brick module

JP39,JP40,JP41,JP42	Interface Signal Name	MCU Pin Assignment
Pin 1	VDD	VDD
Pin 2	I2C_DAT	I2C0_SDA / PE.13
Pin 3	I2C_CLK	I2C0_SCL / PE.12
Pin 4	VSS	VSS
Pin 5	VSS	VSS
Pin 6	I2C_CLK	I2C0_SCL / PE.12
Pin 7	I2C_DAT	I2C0_SDA / PE.13
Pin 8	VDD	VDD

- JP43 – ICE interface for Nu-Link Me

JP43	Interface Signal Name	MCU Pin Assignment
Pin 1	VDD	VDD
Pin 2	ICE_DAT	ICE_DAT
Pin 3	ICE_CLK	ICE_CLK
Pin 4	ICE_RST	nRESET
Pin 5	VSS	VSS

- ID

ID	MCU Pin Assignment	Description
ID_CHECK	EADC_CH0 / PB.0	Pin for ID identify, according R85 and R87

- LED

LED	MCU Pin Assignment	Description
LED19	VDD	Power LED
LED20	PWM1_CH0 / PA.3	LED for user defined
LED21	PWM1_CH1 / PA.2	LED for module status

- Button

Button	MCU Pin Assignment	Description
BTN	PD.7	Button for user defined

- Gas Sensor

Battery Detect	MCU Pin Assignment	Description
GAS_EN	PC.5	Pin to enable gas sensor
GAS_ADC	EADC_CH1 / PB.1	Pin to convert gas sensor to digital value

2.1.8 紅外線發射接收模組

NuMaker Brick 紅外線發射接收模組如 Figure 2-11 所示，搭載了 NuMicro® M451LG6AE MCU，板邊四周為連接埠，使用 I2C 介面連接其他模組。板上包含三顆 LED 燈，其中一顆為電源指示 LED 燈，一顆為模組狀態燈，最後一顆則預留給使用者定義，另具有一顆重置按鈕及一組連接 Nu-Link Me 進行燒錄與除錯的排針，中央包含一組紅外線發射器與紅外線接收器，其下方則為預留給使用者定義的按鈕。

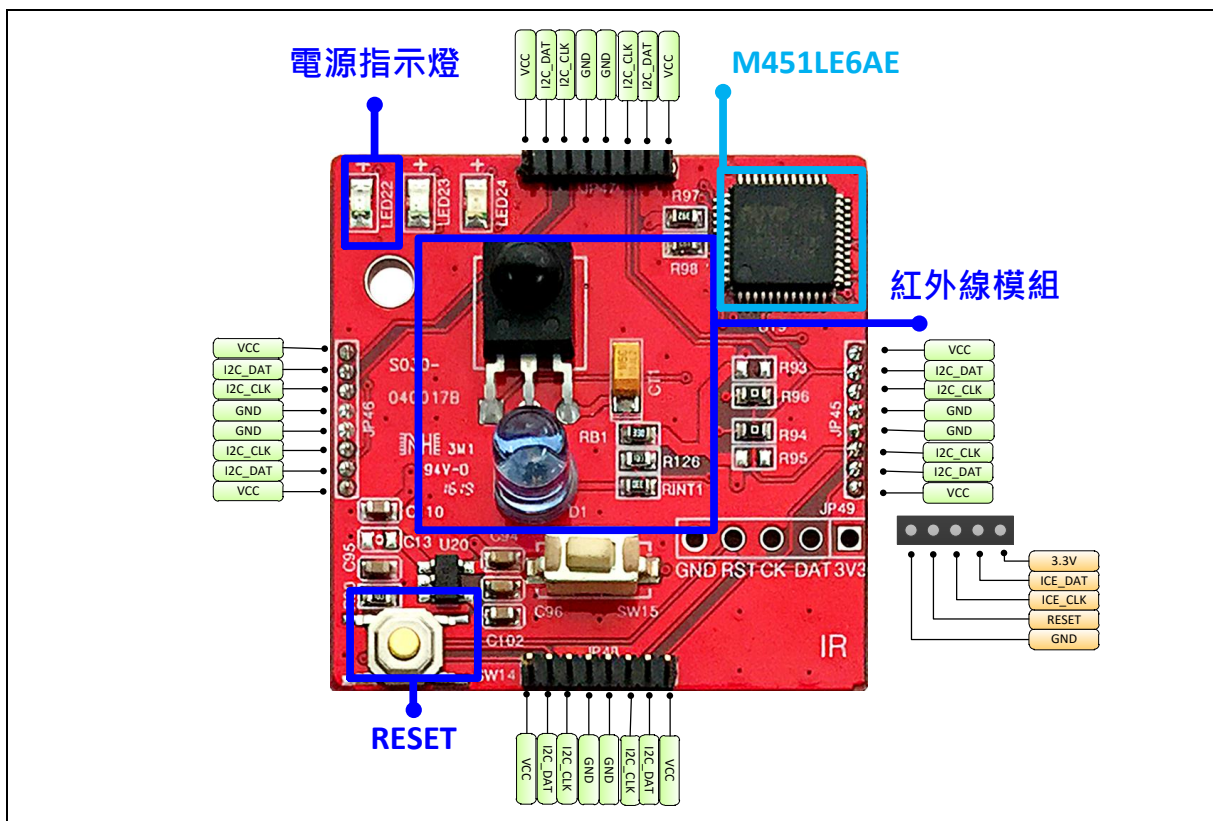


Figure 2-11 NuMaker Brick 紅外線發射接收模組

- JP45,JP46,JP47,JP48 – I²C interface for NuMaker Brick module

JP45,JP46,JP47,JP48	Interface Signal Name	MCU Pin Assignment
Pin 1	VDD	VDD
Pin 2	I2C_DAT	I2C0_SDA / PE13
Pin 3	I2C_CLK	I2C0_SCL / PE12
Pin 4	VSS	VSS
Pin 5	VSS	VSS
Pin 6	I2C_CLK	I2C0_SCL / PE12
Pin 7	I2C_DAT	I2C0_SDA / PE13
Pin 8	VDD	VDD

- JP49 – ICE interface for Nu-Link Me

JP49	Interface Signal Name	MCU Pin Assignment
Pin 1	VDD	VDD
Pin 2	ICE_DAT	ICE_DAT
Pin 3	ICE_CLK	ICE_CLK
Pin 4	ICE_RST	nRESET
Pin 5	VSS	VSS

- ID

ID	MCU Pin Assignment	Description
ID_CHECK	EADC_CH0 / PB.0	Pin for ID identify, according R97 and R98

- LED

LED	MCU Pin Assignment	Description
LED22	VDD	Power LED
LED23	PWM1_CH0 / PA.3	LED for user defined
LED24	PWM1_CH1 / PA.2	LED for module status

- Button

Button	MCU Pin Assignment	Description
BTN	PD.7	Button for user defined

- IR

Battery Detect	MCU Pin Assignment	Description
IR_OUT	PWM0_CH3 / PC.3	Pin to transmit IR signal
IR_IN	PWM0_CH5 / PC.5	Pin to receive IR signal

2.1.9 按鍵模組

NuMaker Brick 按鍵模組如 Figure 2-12 所示，搭載了 NuMicro[®] M451LG6AE MCU，板邊四周為連接埠，使用 I²C 介面連接其他模組。板上包含三顆 LED 燈，其中一顆為電源指示 LED 燈，一顆為模組狀態燈，最後一顆則預留給使用者定義，另具有一顆重置按鈕及一組連接 Nu-Link Me 進行燒錄與除錯的排針，中央則是由八個按鈕所組成的按鍵。

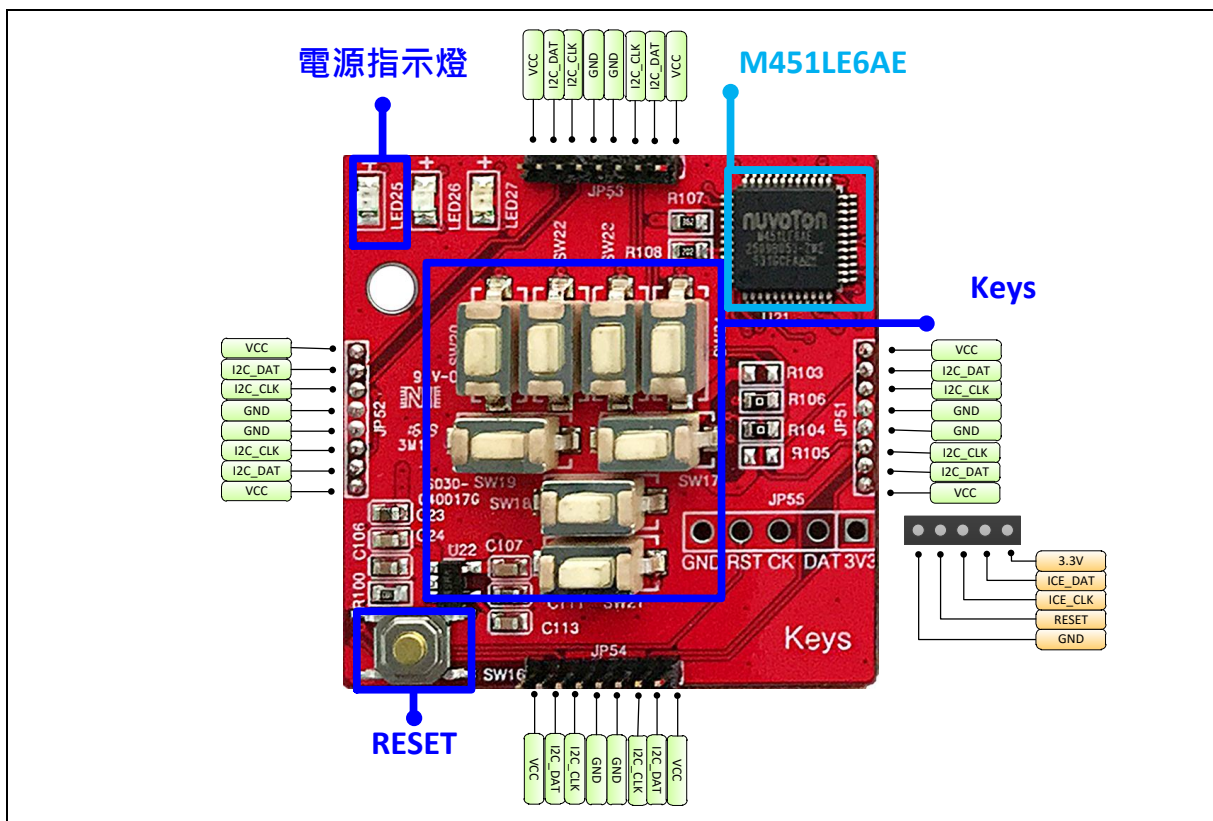


Figure 2-12 NuMaker Brick 按鍵模組

- JP51,JP52,JP53,JP54 – I²C interface for NuMaker Brick module

JP51,JP52,JP53,JP54	Interface Signal Name	MCU Pin Assignment
Pin 1	VDD	VDD
Pin 2	I2C_DAT	I2C0_SDA / PE.13
Pin 3	I2C_CLK	I2C0_SCL / PE.12
Pin 4	VSS	VSS
Pin 5	VSS	VSS
Pin 6	I2C_CLK	I2C0_SCL / PE.12
Pin 7	I2C_DAT	I2C0_SDA / PE.13
Pin 8	VDD	VDD

- JP55 – ICE interface for Nu-Link Me

JP55	Interface Signal Name	MCU Pin Assignment
Pin 1	VDD	VDD
Pin 2	ICE_DAT	ICE_DAT
Pin 3	ICE_CLK	ICE_CLK
Pin 4	ICE_RST	nRESET
Pin 5	GND	GND

- ID

ID	MCU Pin Assignment	Description
ID_CHECK	EADC_CH0 / PB.0	Pin for ID identify, according to R107 and R108

- LED

LED	MCU Pin Assignment	Description
LED25	VDD	Power LED
LED26	PWM1_CH0 / PA.3	LED for user defined
LED27	PWM1_CH1 / PA.2	LED for module status

- Button

Button	MCU Pin Assignment	Description
BTN	PD.7	Button for user defined

- Key

Battery Detect	MCU Pin Assignment	Description
KEY1	PC.0	Pin for KEY1
KEY2	PC.1	Pin for KEY2
KEY3	PC.2	Pin for KEY3
KEY4	PC.3	Pin for KEY4
KEY5	PC.4	Pin for KEY5
KEY6	PC.5	Pin for KEY6
KEY7	PC.6	Pin for KEY7

2.1.10 拓展模組

NuMaker Brick 拓展模組如 Figure 2-13 所示，是由兩塊子板所組成，一個為 MCU 主板，另一個為萬用板。MCU 主板搭載了 NuMicro® M452LG6AE MCU，周圍引出所有可用的腳位，板邊四周為連接埠，使用 I²C 介面連接其他模組。板上有一電源指示 LED 燈及提供電力的 USB 座，另具有一顆重置按鈕及一組連接 Nu-Link Me 進行燒錄與除錯的排針。

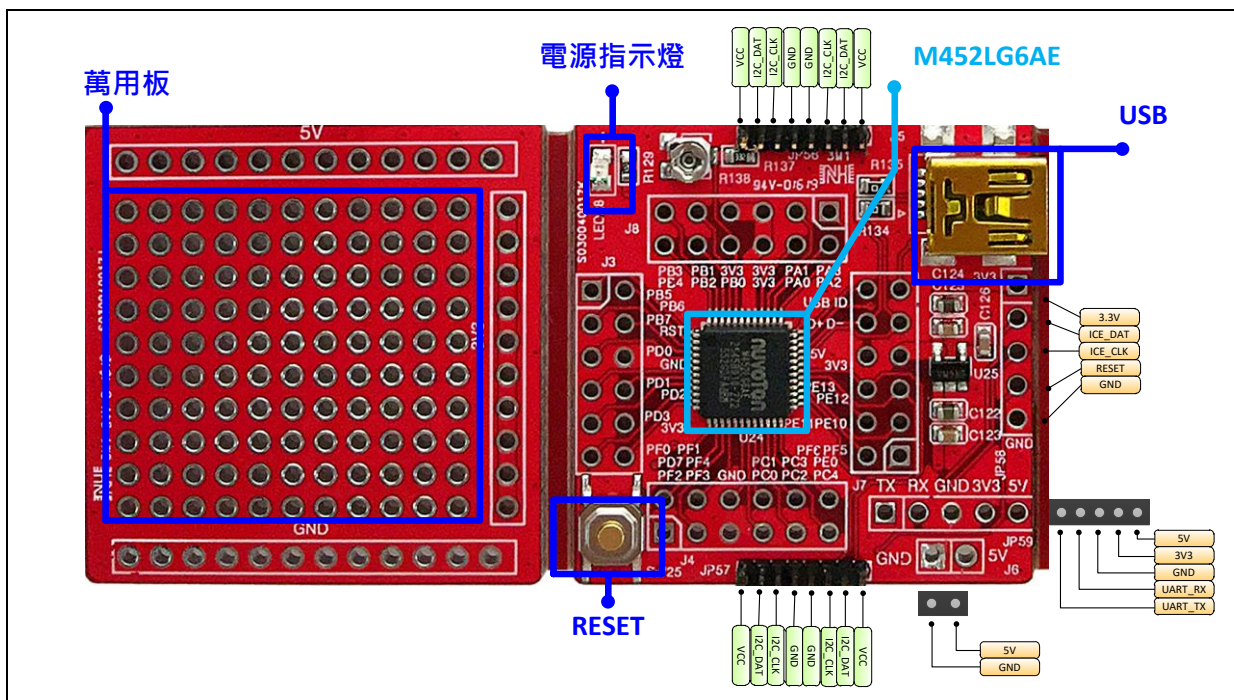


Figure 2-13 NuMaker Brick 拓展模組

- JP56,JP57 – I²C interface for NuMaker Brick module

JP56,JP57	Interface Signal Name	MCU Pin Assignment
Pin 1	VDD	VDD
Pin 2	I2C_DAT	I2C0_SDA / PE.13
Pin 3	I2C_CLK	I2C0_SCL / PE.12
Pin 4	VSS	VSS
Pin 5	VSS	VSS
Pin 6	I2C_CLK	I2C0_SCL / PE.12
Pin 7	I2C_DAT	I2C0_SDA / PE.13
Pin 8	VDD	VDD

- JP58 – ICE interface for Nu-Link Me

JP58	Interface Signal Name	MCU Pin Assignment
Pin 1	VDD	VDD
Pin 2	ICE_DAT	ICE_DAT
Pin 3	ICE_CLK	ICE_CLK
Pin 4	ICE_RST	nRESET
Pin 5	VSS	VSS

- JP59 – UART interface

JP59	Interface Signal Name	MCU Pin Assignment
Pin 1	UART_TX	UART0_TX / PD.0
Pin 2	UART_RX	UART0_RX / PD.1
Pin 3	VSS	VSS
Pin 4	VDD33	VDD33
Pin 5	VDD	VDD

- JP6 – Power connector

JP6	Interface Signal Name	MCU Pin Assignment
Pin 1	VDD	VDD
Pin 2	VSS	VSS

- ID

ID	MCU Pin Assignment	Description
ID_CHECK	EADC_CH0 / PB.0	Pin for ID identify, according to R138

- Battery Power Detect

Battery Detect	MCU Pin Assignment	Description
BAT_DET	EADC_CH1 / PB.1	Pin for battery power detect

- J3 - Pin assignment for extended connectors

Pin Number	MCU Pin Assignment	Pin Number	MCU Pin Assignment
Pin 1	SPI0_MOSI0 / PB.5	Pin 2	SPI0_MISO0 / PB.6
Pin 3	SPI0_CLK / PB.7	Pin 4	nRESET
Pin 5	UART0_RXD / PD.0	Pin 6	VSS
Pin 7	UART0_TXD / PD.1	Pin 8	INT0 / PD.2

Pin 9	INT1 / PD.3	Pin 10	VDD33
Pin 11	X32_OUT / PF.0	Pin 12	X32_IN / PF.1

● J4 - Pin assignment for extended connectors

Pin Number	MCU Pin Assignment	Pin Number	MCU Pin Assignment
Pin 1	PF.2	Pin 2	PD.7
Pin 3	PF.3	Pin 4	PF.4
Pin 5	VSS	Pin 6	LDO_CAP
Pin 7	PWM0_CH0 / PC.0	Pin 8	PWM0_CH1 / PC.1
Pin 9	PWM0_CH2 / PC.2	Pin 10	PWM0_CH3 / PC.2
Pin 11	I2C1_SCL / PC.4	Pin 12	I2C1_SDA / PE.0

● J7 - Pin assignment for extended connectors

Pin Number	MCU Pin Assignment	Pin Number	MCU Pin Assignment
Pin 1	ICE_CLK	Pin 2	ICE_DAT
Pin 3	PF.10	Pin 4	PE.11
Pin 5	I2C0_SCL / PE12	Pin 6	I2C0_SDA / PE.13
Pin 7	VDD33	Pin 8	VDD
Pin 9	D-	Pin 10	D+
Pin 11	USB_ID	Pin 12	USB_CAP

● J8 - Pin assignment for extended connectors

Pin Number	MCU Pin Assignment	Pin Number	MCU Pin Assignment
Pin 1	PWM1_CH0 / PA.3	Pin 2	PWM1_CH1 / PA.2
Pin 3	UART1_RXD / PA.1	Pin 4	UART1_TXD / PA.0
Pin 5	VDD33	Pin 6	VDD33
Pin 7	VDD33	Pin 8	EADC_CH0 / PB.0
Pin 9	EADC_CH1 / PB.1	Pin 10	EADC_CH2 / PB.2
Pin 11	EADC_CH3 / PB.3	Pin 12	SPI0_SS / PB.4

NOTE:

VDD - 5V, VDD33 - 3.3V

2.2 Nu-Link Me

Nu-Link Me 為一簡易的除錯、燒錄器，如 Figure 2-14 所示，可適用於任何 NuMicro® 系列的 MCU，包括用來連接電腦主機的 USB 座，一組顯示工作狀態的 LED 燈號，工作電壓為 3.3V，並有 SWD 介面連接可以除錯及燒錄目標晶片。

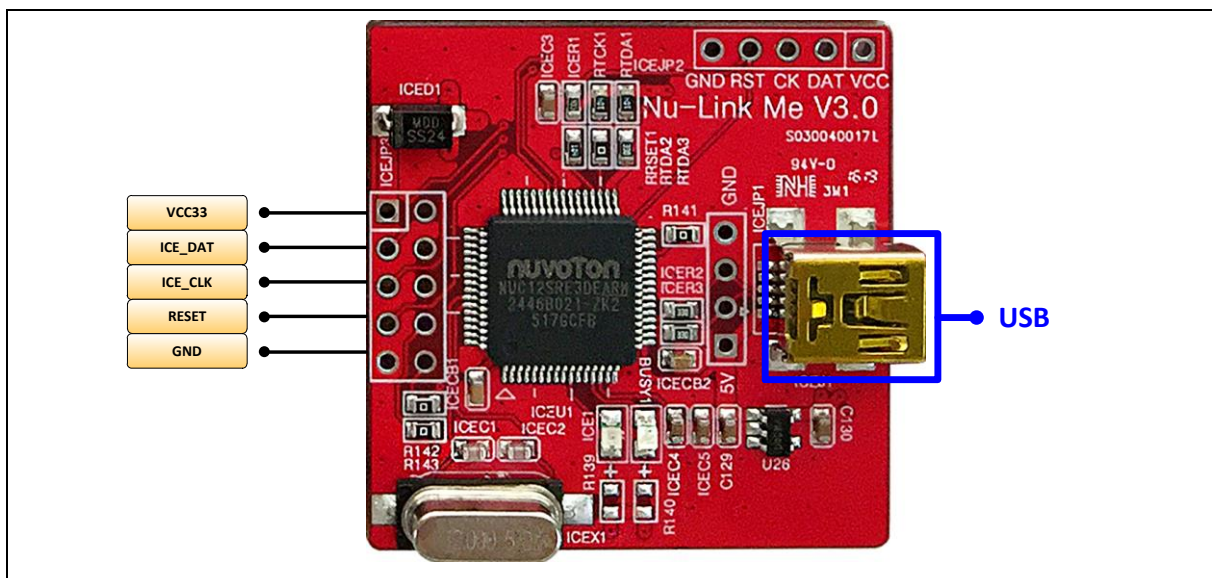


Figure 2-14 Nu-Link Me

2.3 模組識別

NuMaker Brick 使用 I²C 介面連接其他模組，且由主控端決定要跟何種模組要求資料，各個模組具有一個獨特的 ID，主控端便是依此 ID 來與子模組進行通訊。然而如何決定模組的 ID，我們使用一個分壓電阻，透過調整此分壓電阻產生不同的電壓值，依據不同的電壓值來賦予各個子模組的 ID，Table 2-1 列出 NuMaker Brick 各個模組使用的分壓電阻以及其最後所被賦予的 ID。

Table 2-1 分壓電阻與位址表

Voltage (V)	Re (Ω)	Rs (Ω)	ID (HEX)	Usage
0.1 ~ 0.25	5.1K	200	0x00	主控端
0.3 ~ 0.45	4.7K	390	0x01	揚聲器模組
0.5 ~ 0.65	4.7K	620	0x02	RGB LED 模組
0.7 ~ 0.85	3.3K	620	0x03	振動感測模組
0.9 ~ 1.05	3.9K	1K	0x04	聲納模組
1.1 ~ 1.25	3.9K	1.2K	0x05	溫溼度感測模組
1.3 ~ 1.45	5.1K	2K	0x06	瓦斯感測模組
1.5 ~ 1.65	3.9K	1.8K	0x07	紅外線發射接收模組
1.7 ~ 1.85	3.6K	2K	0x08	按鍵模組
1.9 ~ 2.05	3.3K	5.1K	0x09	使用者自定義

2.1 ~ 2.25	3.3K	6.8K	0x0A	使用者自定義
2.3 ~ 2.45	3.3K	9.1K	0x0B	使用者自定義
2.5 ~ 2.65	3.3K	12K	0x0C	使用者自定義
2.7 ~ 2.85	3.3K	18K	0x0D	使用者自定義
2.9 ~ 3.05	3.3K	33K	0x0E	使用者自定義

3 如何使用 NUMAKER BRICK

3.1.1 支援 IDE

- IAR Embedded Workbench
- Keil uVision® IDE

3.1.2 安裝 Nu-Link Me 驅動程式

請至新唐科技官方網站 (<http://www.nuvoton.com/NuMicro>)，依使用者使用的開發環境下載 “NuMicro® Keil μVision® IDE driver” 或 “NuMicro® IAR Embedded Workbench driver” 後，解壓縮下載檔案並執行 Nu-Link_Keil_Driver.exe” 或 “Nu-Link_IAR_Driver.exe”安裝驅動程式。

Step1	拜訪新唐 NuMicro® 網站： HTTP://WWW.NUVOTON.COM/NUMICRO
Step2	<p>The screenshot shows the NuMicro website interface. The 'Support' menu is highlighted with a red dashed box and a yellow oval labeled '移至Support'. The 'Tool & Software' sub-menu item is also highlighted with a red dashed box and a yellow oval labeled '點選 Tool & Software'. The website content includes a list of ARM Cortex-M0 MCUs, a grid of product images (e.g., M051, Nano100, NUC122, NUC123, Nano102, Nano112, Mini51), and sections for Online Support and Featured Products.</p>

Step3

Step4

Programmer Software Tools Package

File name	Description	Version	Date
ICP Programming Tool V1.31.6535.zip Revision History	NuMicro ICP tool & user manual	V1.31.6535	2016-2-24
ISP Programming Tool V1.47.zip Revision History	NuMicro ISP Programming Tool & user manual	V1.47	2015-7-28
NuGang Programmer V7.02.zip Revision History	NuMicro NuGang Programmer user manual	V7.02	2015-11-27

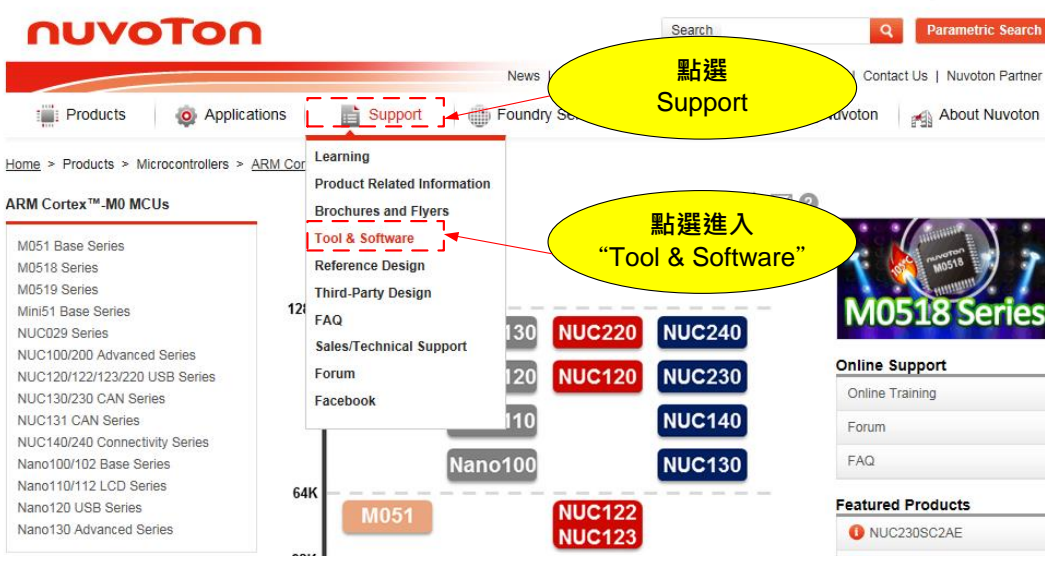

Nu-Link Driver

File name	Description	Version	Date
Nu-Link Driver for Keil RVMDK V1.31.6535.zip Revision History	This driver is to support Nu-Link to work under Keil RVMDK Development Environment for all NuMicro Family Devices.	V1.31.6535	2016-2-24
Nu-Link Driver for IAR EWARM V1.31.6535.zip Revision History	This driver is to support Nu-Link to work under IAR EWARM Development Environment for all NuMicro Family Devices.	V1.31.6535	2016-2-24

Step5 下載 NuMicro® μVision® IDE driver 或 NuMicro® IAR Embedded Workbench 驅動程式。

3.1.3 下載 NuMaker Brick 原始碼

請至新唐科技官方網站 (<http://www.nuvoton.com/NuMicro>)，依照下列步驟下載 NuMaker Brick 原始碼。

<p>Step1</p>	<p>Visit The Nuvoton NuMicro® Website: HTTP://WWW.NUVOTON.COM/NUMICRO.</p> 
<p>Step2</p>	

<p>Step4</p>	<p>Features:</p> <ul style="list-style-type: none"> • The NuMaker Uni offers the following features: • IR Transmitter • IR Receiver • 3-axis accelerometer and 3-axis Gyro sensor (MPU6500) • Temperature-Humidity sensor (HTU21D) • ESP-03 – 802.11b/g/n Wi-Fi Module • BB2710-29 – Dual Mode Bluetooth Module • R/G/B LED • Extension pins provide SPI, I2C, PWM, and ADC interfaces <p>Resource:</p> <ul style="list-style-type: none"> • NuMaker Brick User Manual • NuMaker Brick Software <p>點選下載 "NuMaker Brick Software"</p>
<p>Step5</p>	<p>下載 SW_MuMaker_Brick_V1.0 軟體</p>

3.1.4 連接 Nu-Link Me

將 Nu-Link Me 接口連接至 NuMaker Brick 目標模組的 ICE 介面上，並將 Nu-Link Me 的 USB 接口與電腦連接。此時電腦端會開始搜索 USB 裝置，並且會辨識 Nu-Link Me 為 USB ICE 顯示在控制台的裝置管理員上，並且 Nu-Link Me 與 NuMaker Brick 目標模組的電源指示燈會亮起，如 Figure 3-1 所示。

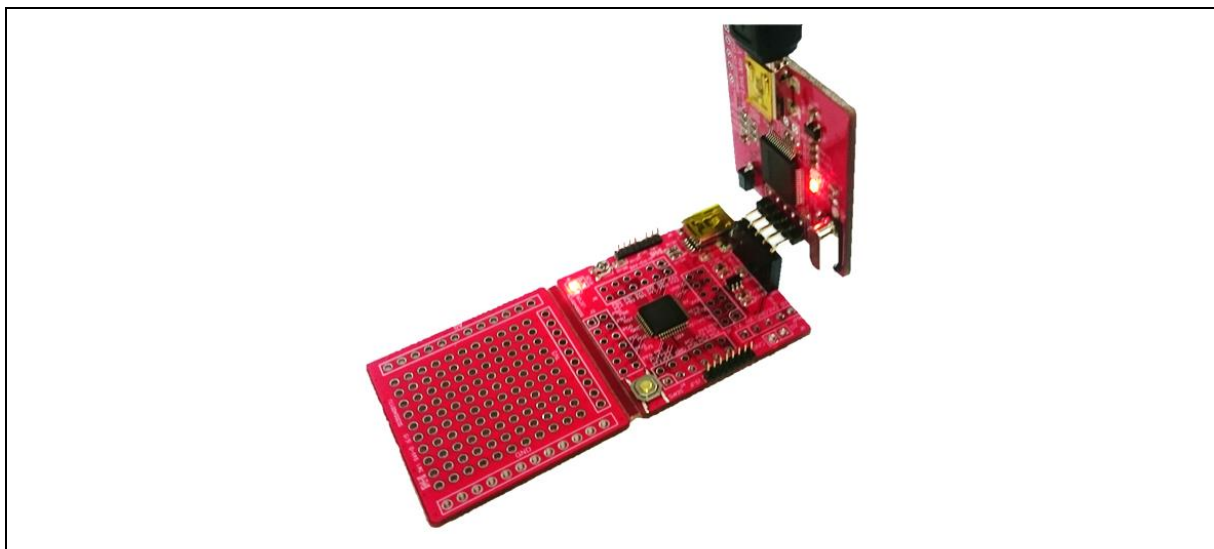
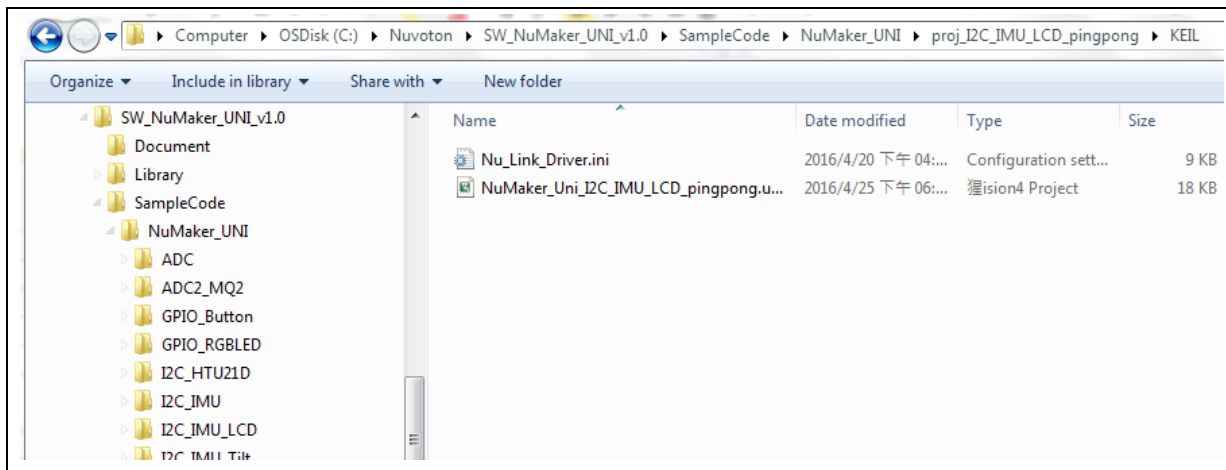



Figure 3-1 Nu-Link Me 連接示意圖

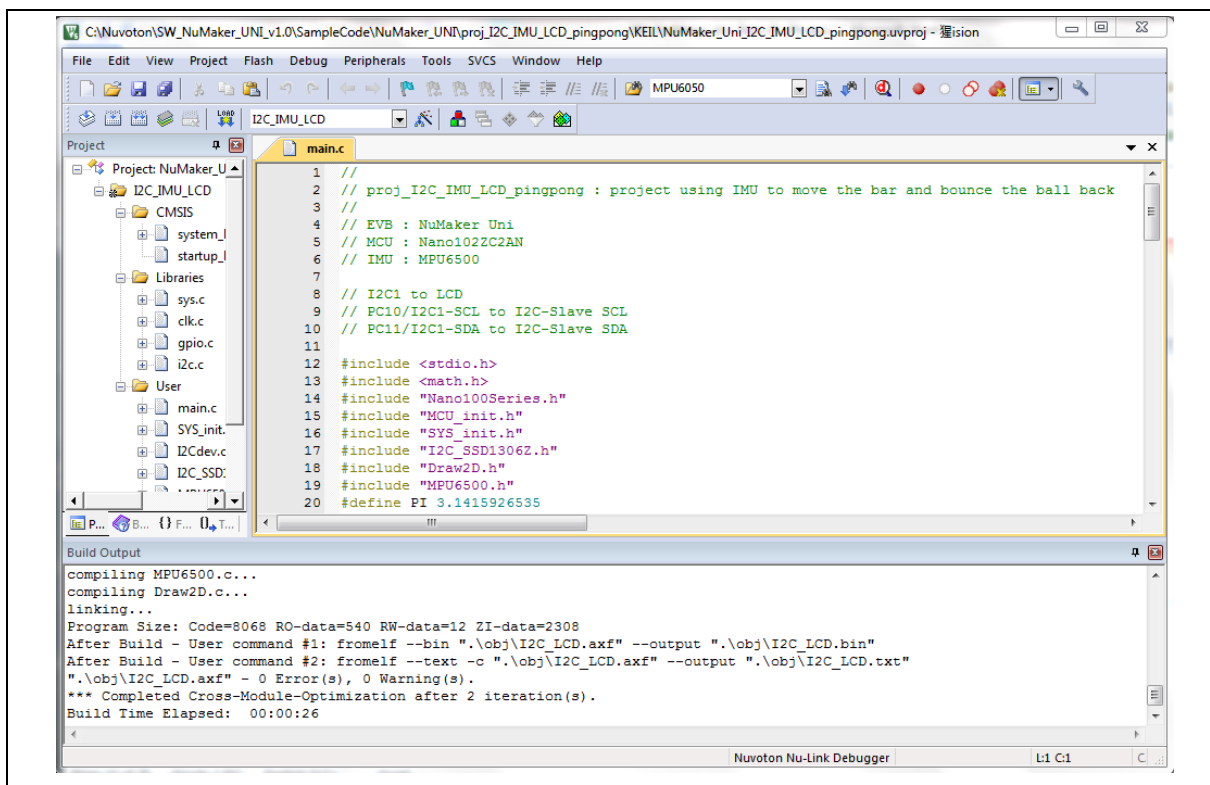
3.1.5 在 Keil uVision® IDE 使用 Nu-Link Me


1. NuMaker Brick 原始專案會預設放置在以下路徑：

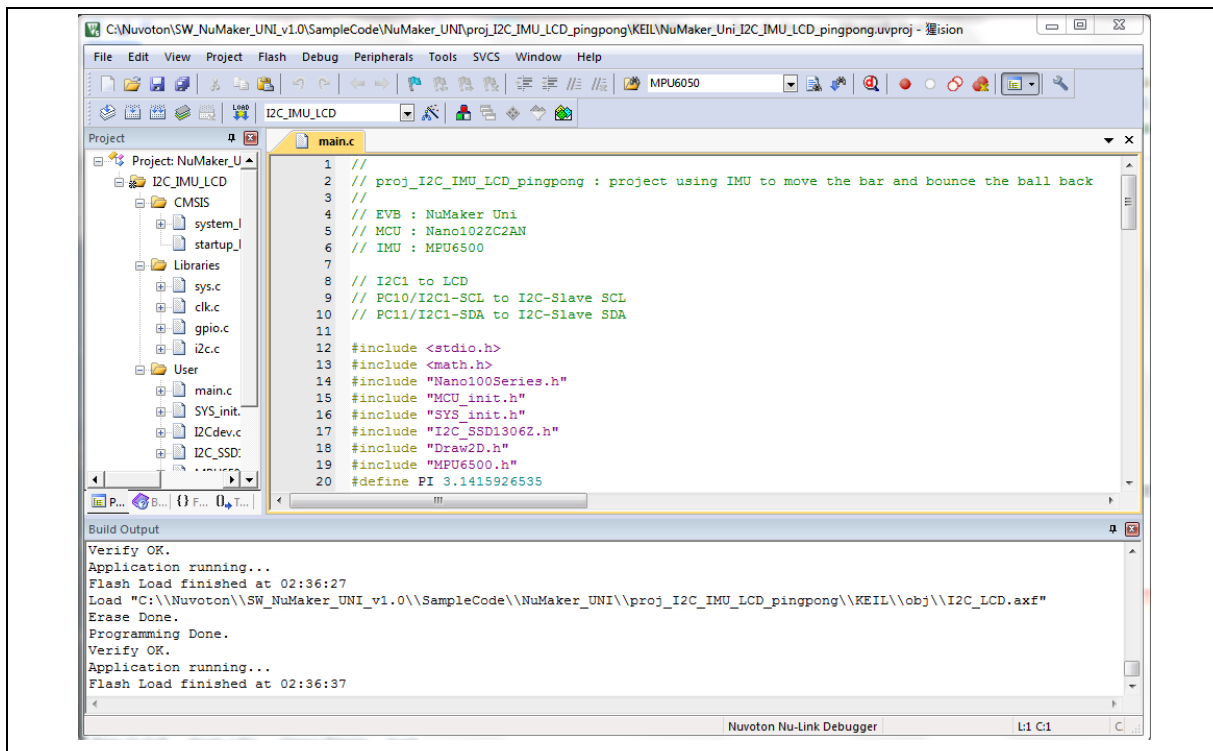
NuMaker Brick\Firmware\M451SeriesBSP_CMSIS_v3.00.005\SampleCode\StdDriver\NuMaker Brick



2. 點擊  “Build” 編譯 NuMaker Brick。



3. 點擊  “Download” ，燒錄程序至 NuMaker Brick 模組。



4 NUMAKER BRICK APP

使用者可在手機或平板上透過 NuMaker Brick APP 來監控各 Nu-Brick 模組的狀態，也可使用 NuMaker Brick APP 來建立模組間的關係或是配置各個模組的參數，Nu-Brick APP 無需複雜的操作設定，使用者僅需拖曳圖形介面上的控制條並點擊畫面上的按鈕便可完成設定。

4.1 支援版本

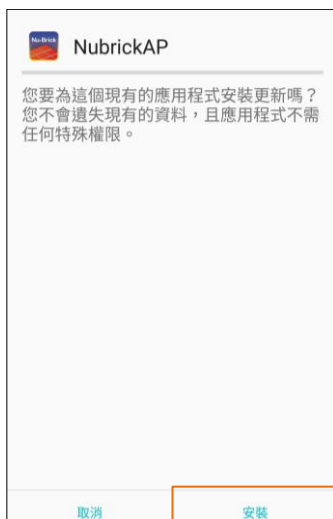
Android 版本 4.12 或以上

4.2 安裝說明

- 將 NuMaker Brick APP 安裝檔，存放至手機或平板電腦。
- 進入手機或平板電腦的設定頁面，依以下設定。



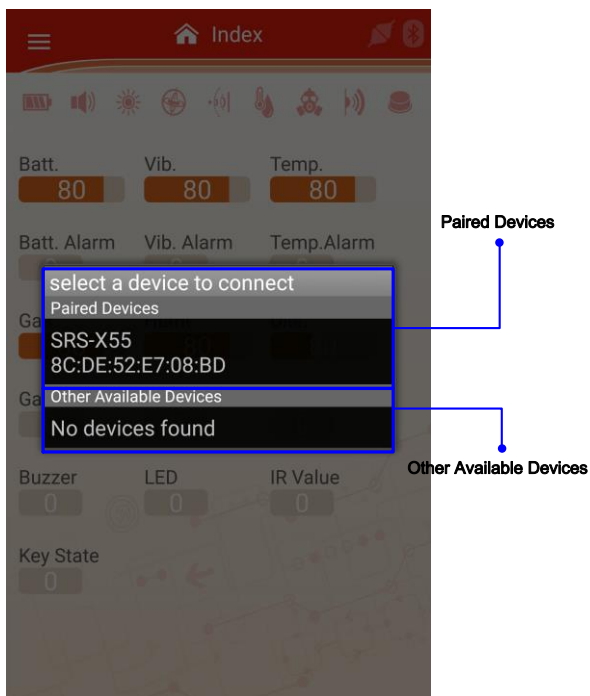
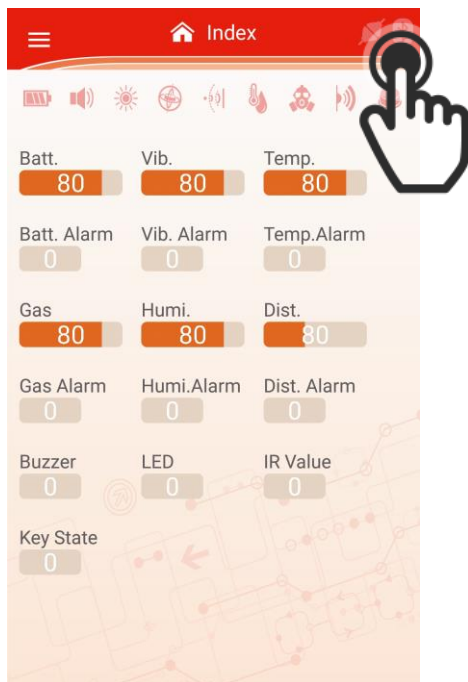
- 使用手機或平板的檔案管理員開啟 Nu-Brick APP 安裝檔，點擊安裝。



4.3 操作方法

- 連接設備

點選任何頁面右下方的藍牙標示，此時會出現藍牙裝置的列表，上方為已配對過的藍牙設備，下方為可用的藍牙設備，而 NuMaker Brick 藍牙名稱預設則為 [ITOM DM]。



點擊欲連接的藍牙裝置後如能正常建立 NuMaker Brick 與 Nu-Brick APP 間的連線，藍牙標示會亮起，並將 NuMaker Brick 此時的資訊更新至頁面上。



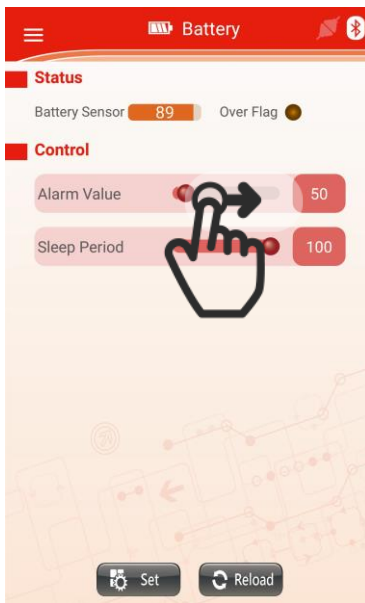
- 切換頁面

點選左上方按鈕呼叫出下拉式選單，直接選取欲前往的頁面，便可以直接前往該頁面。

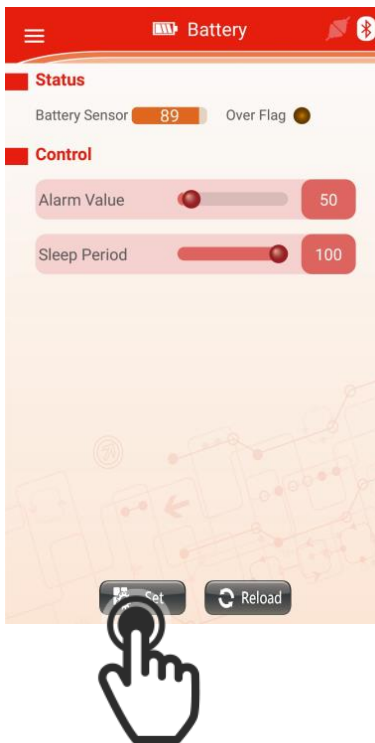


- 設定參數

使用者可透過滑動手勢來修改各個模組參數的數值，參數的控制條上向右滑動可增加其設定的參數值，向左滑動參數值則會減少。

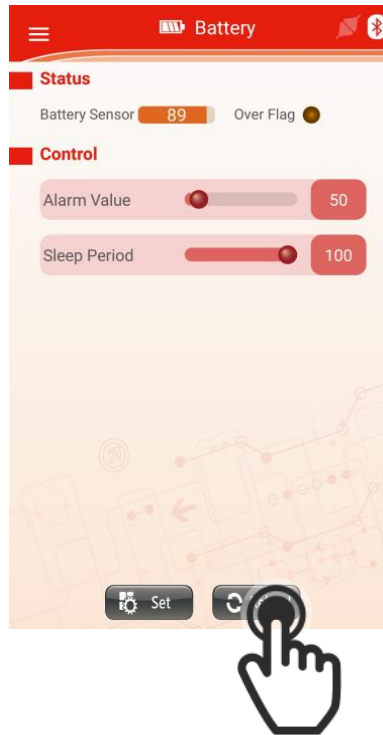


為了避免在操作過程中誤觸控制條，當使用者在拖曳控制條時並不會馬上將模組的參數值進行變更，使用者必須點擊畫面上的 [Set] 按鈕，此時 Nu-Brick APP 才會將目前頁面的所有參數值透過藍牙傳送至 NuMaker Brick。



- 讀取參數

使用者可透過 Nu-Brick APP 讀取目前各模組的設定參數，僅需點擊模組頁面右下方的 [Reload] 按鈕，便會將此模組目前設定的參數值讀回，並更新至目前的頁面上。



4.4 頁面說明

4.4.1 首頁

當使用者開啟 NuMaker Brick APP 時最先進入的頁面便是首頁，首頁包含兩個部分：模組連接狀態欄及模組資訊欄，首頁的版面配置如 Figure 4-1 所示。

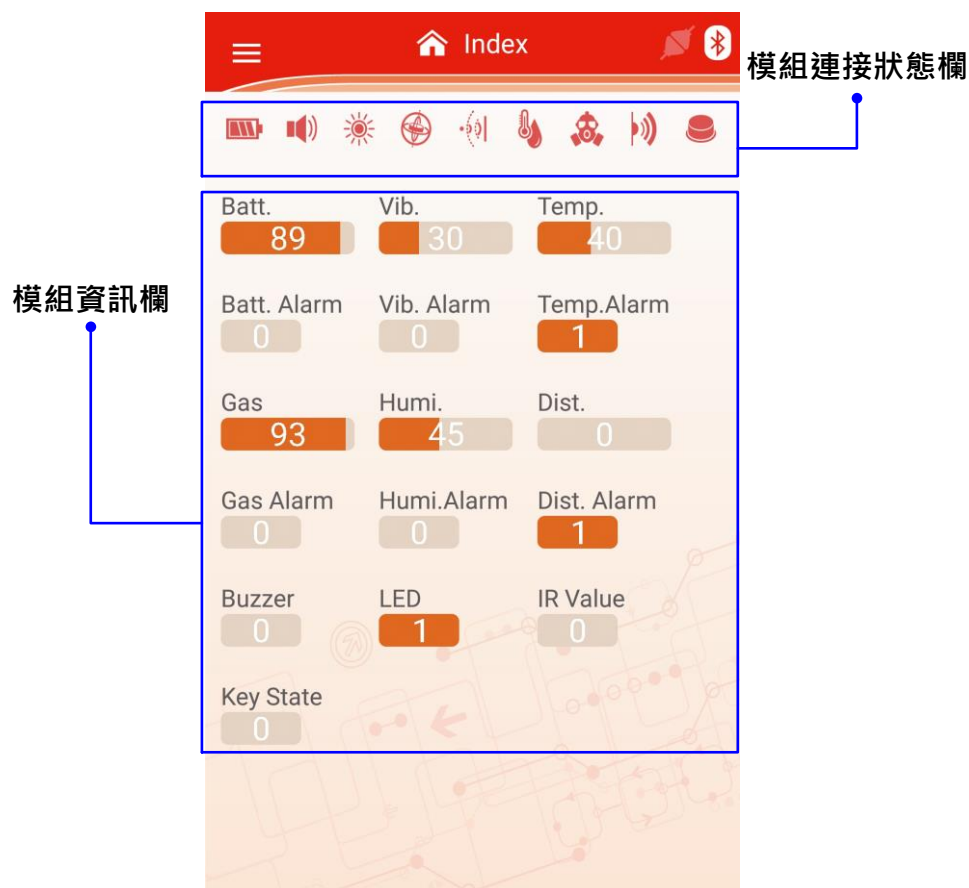











Figure 4-1 首頁

- 模組連接狀態欄

此欄位表示目前 NuMaker Brick 上連接了哪幾種模組，各個圖示所代表的模組請參照 Table 4-1。當模組連接時該模組的圖示會呈現藍色表示此模組目前是連線的狀態，模組離線時圖示則會呈現灰色，如 Figure 4-2 所示，使用者可依此欄位立即得知目前各個模組的連線狀態。

Table 4-1 模組圖示表

Icon	Module
	主控端 (電源電量)
	揚聲器

	RGB LED
	振動感測
	聲納
	溫溼度
	瓦斯
	紅外線
	按鍵



Online



Offline

Figure 4-2 模組連接狀態示意圖

- 模組資訊欄

此欄位包含目前所有模組的資訊，包含電池電量、溫度等等，使用者可依此欄立即得知目前各模組目前的狀態為何，詳細內容可參照 Table 4-2。

Table 4-2 模組資訊表

Name	Description
Batt.	電池剩餘的電量
Batt. Alarm	電池電量警報的狀態 0:無警報發生 1:警報發生
Vib.	振動模組目前所感測到的振動值
Vib. Alarm	振動感測警報的狀態 0:無振動警報發生 1:振動警報發生
Temp.	溫溼度模組目前所感測到的溫度值
Temp. Alarm	溫度感測警報的狀態 0:無溫度警報發生 1:溫度警報發生

Gas	瓦斯模組目前所感測到的瓦斯值
Gas. Alarm	瓦斯感測警報的狀態 0:無瓦斯警報發生 1:瓦斯警報發生
Humi.	溫溼度模組目前所感測到的溼度值
Humi. Alarm	溼度感測警報的狀態 0:無溼度警報發生 1:溼度警報發生
Dist.	聲納模組目前所感測到的距離值
Dist. Alarm	距離警報的狀態 0:無距離警報發生 1:距離警報發生
Buzzer	揚聲器模組目前的狀態
LED	RGB LED 模組目前的狀態
IR Value	紅外線發射接收模組目前接收到的紅外線數值
Key State	按鍵模組目前的狀態

4.4.2 模組關聯頁面

模組關聯頁面是用來設定各個輸入模組與輸出模組間的關聯，NuMaker Brick 包含兩個輸出模組(揚聲器、RGB LED)與七個輸入模組(電池電量、溫度...等)，故模組關聯頁面可分為兩個欄位，一為揚聲器模組關聯欄，用來設定揚聲器與各輸入模組的關聯，二是 RGB LED 模組關聯欄，用來設定 RGB LED 模組與各輸入模組的關聯，此頁面版面配置如 Figure 4-3 所示。使用者者僅需勾選欲設定關聯模組所對應的按鈕之後點選 [Set]，即可完成模組關聯的設定。

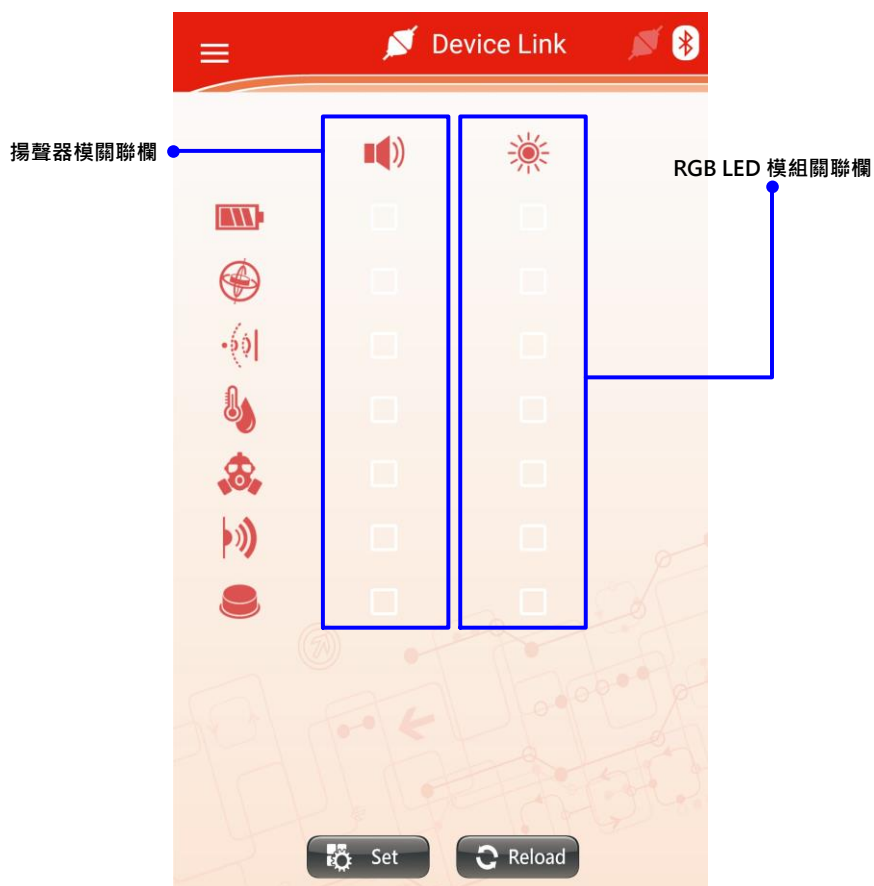


Figure 4-3 模組關聯頁面

4.4.3 電池頁面

電池頁面版面配置如 Figure 4-4 所示，此頁面會顯示電池模組目前的狀態，包含兩個部分：電池模組狀態欄、電池模組控制欄。



Figure 4-4 電池頁面

- 電池模組狀態欄

此欄位用來顯示電池模組目前的狀態，各數值所代表的意義請參照 Table 4-3。

Table 4-3 電池模組狀態欄參數表

Name	Description
Battery Sensor	目前所偵測到的電池電量(%)
Over flag	低電量警報 0:目前電池電量高於設定值 1:目前電池電量低於設定值

- 電池模組控制欄

此欄位用來調整電池模組的控制參數，各參數代表的意義請參照 Table 4-4。

Table 4-4 電池模組控制欄參數表

Name	Description
Battery Alarm Value	低電量警報設定值(%), 當目前偵測的電量低於此設定值便會觸發低電量警報
Sleep Period	模組的休眠週期(ms), 設定值越低, 模組更新的速度越快

4.4.4 揚聲器頁面

揚聲器頁面版面配置如 Figure 4-5 所示，此頁面會顯示揚聲器模組目前的狀態，包含三個欄位：揚聲器模組狀態欄、揚聲器模組控制欄、揚聲器模組命令欄。

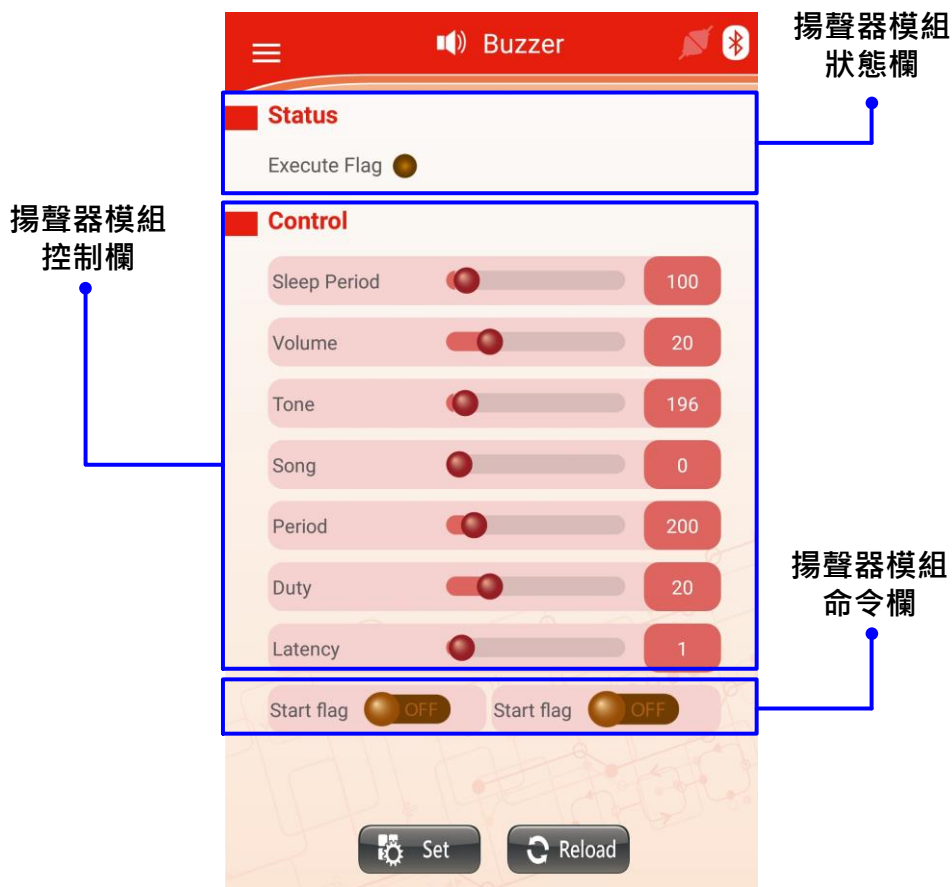


Figure 4-5 揚聲器頁面

- 揚聲器模組狀態欄

此欄位用來顯示揚聲器模組目前的狀態，各數值所代表的意義請參照 Table 4-5。

Table 4-5 揚聲器模組狀態欄參數表

Name	Description
Execute flag	顯示揚聲器目前動作與否 0:目前無動作 1:目前正在動作

- 揚聲器模組控制欄

此欄位用來調整揚聲器模組的控制參數，各參數代表的意義請參照 Table 4-6。

Table 4-6 揚聲器模組控制欄參數表

Name	Description
Sleep Period	模組的休眠週期(ms)，設定值越低，模組更新的速度越快
Volume	音量大小(%)
Tone	音調(Hz)，數值越高揚聲器發出的聲音越尖銳
Song	設定揚聲器動作時所播放的樂曲 0:單音 1:小蜜蜂
Period	揚聲器單音播放時的週期(ms)
Duty	揚聲器單音播放時的佔空比(%)，數值越高聲音越急促
Latency	揚聲器警報的動作時間(sec)，數值越高揚聲器警報的時間越長

- 揚聲器模組命令欄

此欄位可直接命令揚聲器模組動作，各參數代表的意義請參照 Table 4-7。

Table 4-7 揚聲器模組命令欄參數表

Name	Description
Start flag	強制命令揚聲器動作
Stop flag	強制命令揚聲器停止

4.4.5 RGB LED 頁面

RGB LED 頁面版面配置如 Figure 4-6 所示，此頁面會顯示 RGB LED 模組目前的狀態，包含三個欄位：RGB LED 模組狀態欄、RGB LED 模組控制欄、RGB LED 模組命令欄。

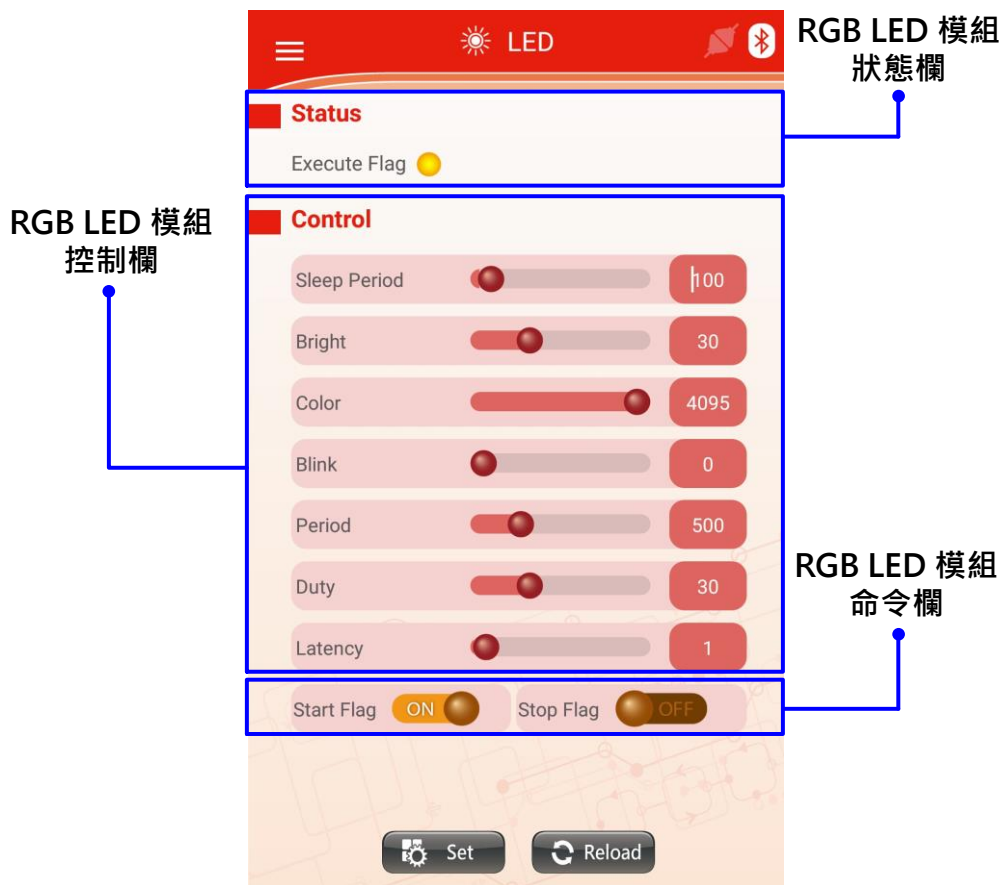


Figure 4-6 RGB LED 頁面

- RGB LED 模組狀態欄

此欄位用來顯示 RGB LED 模組目前的狀態，各數值所代表的意義請參照 Table 4-8。

Table 4-8 RGB LED 模組狀態欄參數表

Name	Description
Execute flag	顯示 LED 目前動作與否 0:目前無動作 1:目前正在動作

- RGB LED 模組控制欄

此欄位用來調整 RGB LED 模組的控制參數，各參數代表的意義請參照 Table 4-9。

Table 4-9 RGB LED 模組控制欄參數表

Name	Description
Sleep Period	模組的休眠週期(ms)，設定值越低，模組更新的速度越快
Bright	LED 的亮度(%)，數值越高 LED 越亮。
Color	LED 的顏色
Blink	LED 閃爍的方式 0:依設定值閃爍 1:依樂曲小蜜蜂的頻率閃爍 2:使用者自訂
Period	LED 亮滅周期的時間(ms)
Duty	LED 在亮滅週期內亮的站空比(%)
Latency	LED 警報時的動作時間(sec)，數值越高 LED 警報的時間越長

- RGB LED 模組命令欄

此欄位可直接命令 RGB LED 模組動作，各參數代表的意義請參照 Table 4-10。

Table 4-10 RGB LED 模組命令欄參數表

Name	Description
Start flag	強制命令 LED 動作
Stop flag	強制命令 LED 停止

4.4.6 振動感測頁面

振動感測頁面版面配置如所示 Figure 4-7，此頁面會顯示振動感測模組目前的狀態，包含兩個部分：振動感測模組狀態欄、振動感測模組控制欄。



Figure 4-7 振動感測頁面

- 振動感測模組狀態欄

此欄位用來顯示振動感測模組目前的狀態，各數值所代表的意義請參照 Table 4-11。

Table 4-11 振動感測模組狀態欄參數表

Name	Description
Vibration sensor	目前所偵測到的振動量
Over flag	振動警報 0:目前振動量低於設定值 1:目前振動量高於設定值

- 振動感測模組控制欄

此欄位用來調整振動感測模組的控制參數，各參數代表的意義請參照 Table 4-12。

Table 4-12 振動感測模組控制欄參數表

Name	Description
Sleep period	模組的休眠週期(ms)，設定值越低，模組更新的速度越快
Vibration Level	振動警報的準位(%)，數值越低越敏感

4.4.7 聲納頁面

聲納頁面版面配置如所示 Figure 4-8，此頁面會顯示聲納模組目前的狀態，包含兩個部分：聲納模組狀態欄、聲納模組控制欄。

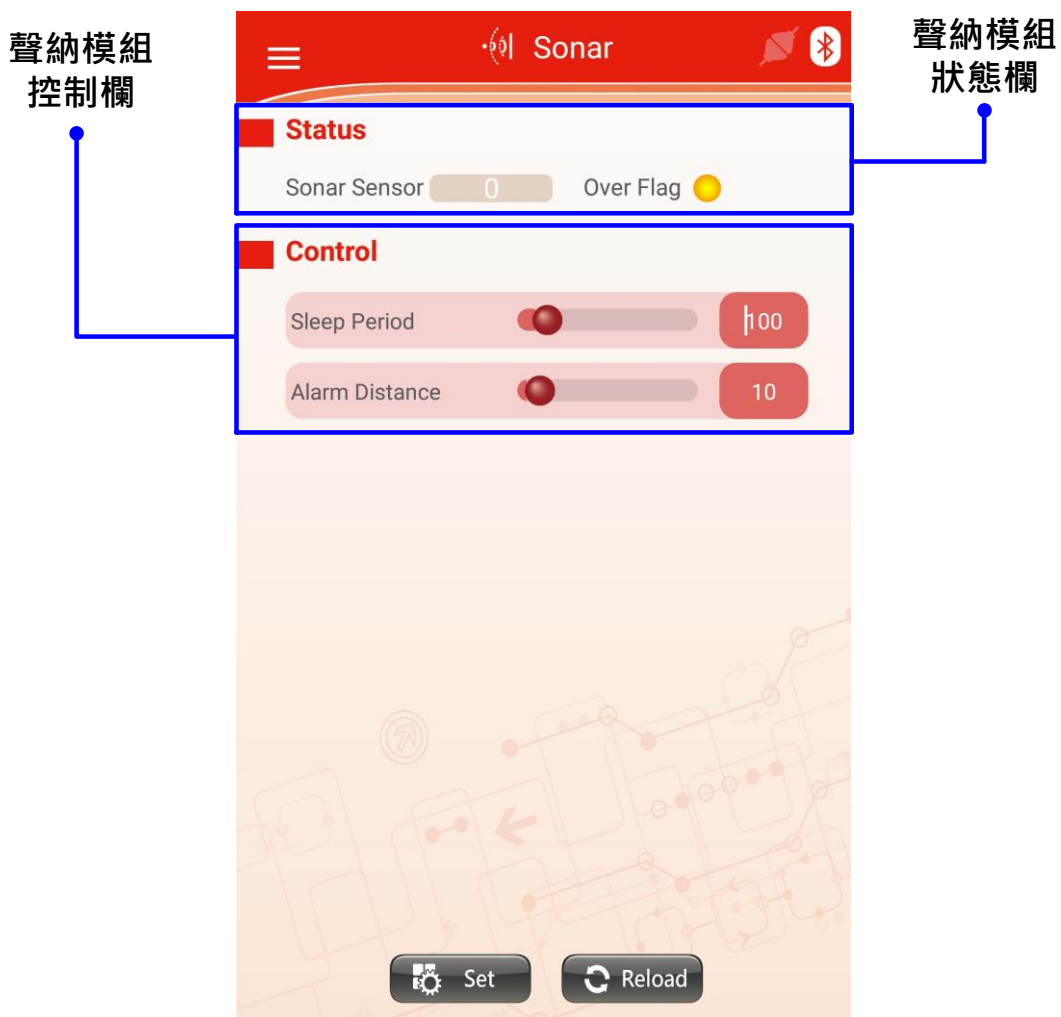


Figure 4-8 聲納頁面

- 聲納模組狀態欄

此欄位用來顯示聲納模組目前的狀態，各數值所代表的意義請參照 Table 4-13。

Table 4-13 聲納感測模組狀態欄參數表

Name	Description
Sonar sensor	聲納目前所偵測到的距離(cm)
Over flag	距離警報 0:目前距離低於設定值 1:目前距離高於設定值

- 聲納模組控制欄

此欄位用來調整聲納模組的控制參數，各參數代表的意義請參照 Table 4-14。

Table 4-14 聲納感測模組控制欄參數表

Name	Description
Sleep period	模組的休眠週期(ms)，設定值越低，模組更新的速度越快
Alarm distance	聲納警報的距離(cm)

4.4.8 溫溼度感測頁面

溫溼度感測頁面版面配置如 Figure 4-9 所示，此頁面會顯示溫溼度感測模組目前的狀態，包含兩個部分：溫溼度感測模組狀態欄、溫溼度感測模組控制欄。



Figure 4-9 溫溼度感測頁面

- 溫溼度感測模組狀態欄

此欄位用來顯示溫溼度感測模組目前的狀態，各數值所代表的意義請參照 Table 4-15。

Table 4-15 溫溼度感測模組狀態欄參數表

Name	Description
Temperature sensor	目前所偵測到的溫度 (°C)
Temperature over flag	溫度警報 0:目前溫度低於設定值 1:目前溫度高於設定值
Humidity sensor	目前所偵測到的溼度(%)
Humidity over flag	溼度警報 0:目前溼度低於設定值 1:目前溼度高於設定值

- 溫溼度感測模組控制欄

此欄位用來調整溫溼度感測模組模組的控制參數，各參數代表的意義請參照 Table 4-16。

Table 4-16 溫溼度感測模組控制欄參數表

Name	Description
Sleep Period	模組的休眠週期(ms)，設定值越低，模組更新的速度越快
Temp. alarm value	溫度警報的設定值(°C)
Humi. alarm value	溼度警報的設定值(%)

4.4.9 瓦斯感測頁面

瓦斯感測頁面版面配置如 Figure 4-10 所示，此頁面會顯示瓦斯感測模組目前的狀態，包含兩個部分：瓦斯感測模組狀態欄、瓦斯感測模組控制欄。



Figure 4-10 瓦斯感測頁面

- 瓦斯感測模組狀態欄

此欄位用來顯示瓦斯感測模組目前的狀態，各數值所代表的意義請參照 Table 4-17。

Table 4-17 瓦斯感測模組狀態欄參數表

Name	Description
Gas sensor	目前所偵測到的瓦斯量(%), 數值越高瓦斯含量越低, 正常範圍為 80 以上
Over flag	0:目前瓦斯濃度低於設定值 1:目前瓦斯濃度高於設定值

- 瓦斯感測模組控制欄

此欄位用來調整瓦斯感測模組的控制參數，各參數代表的意義請參照 Table 4-18。

Table 4-18 瓦斯感測模組控制欄參數表

Name	Description
Sleep Period	模組的休眠週期(ms), 設定值越低, 模組更新的速度越快
Gas Level	瓦斯偵測靈敏度的設定值, 數值越高越靈敏越容易觸發警報

4.4.10 紅外線模組頁面

紅外線頁面版面配置如 Figure 4-11 所示，此頁面會顯示紅外線模組目前的狀態，包含三個欄位：紅外線模組狀態欄、紅外線模組控制欄、紅外線模組命令欄。

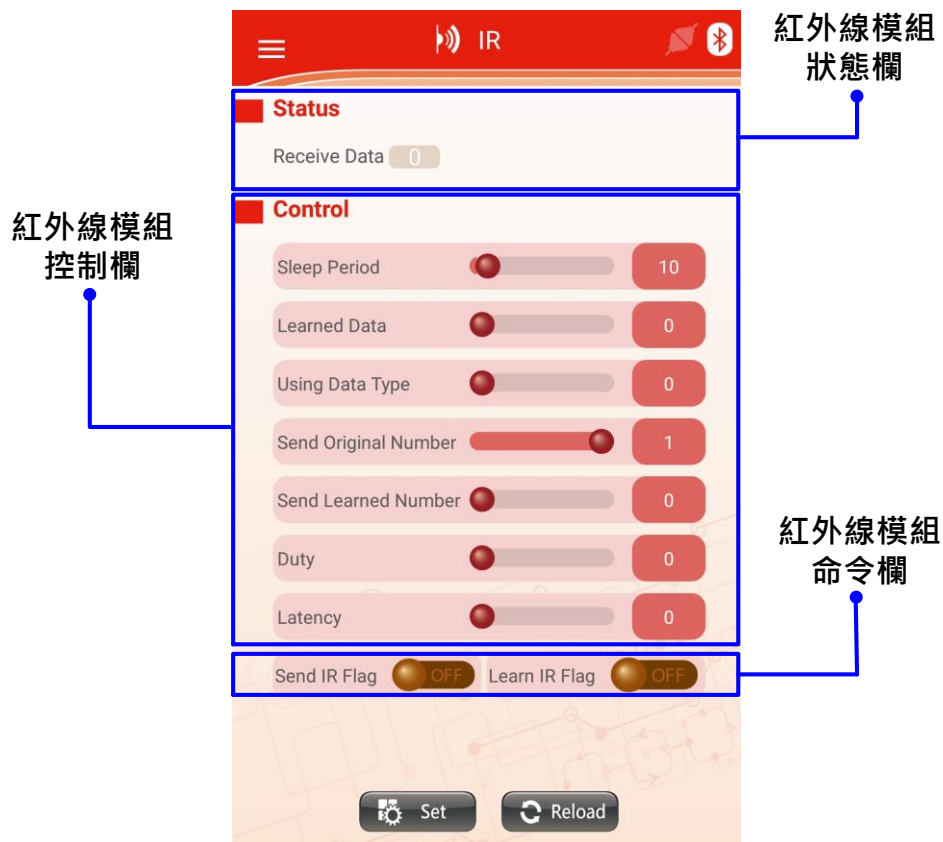


Figure 4-11 紅外線模組頁面

- 紅外線模組狀態欄

此欄位用來顯示紅外線模組目前的狀態，各數值所代表的意義請參照 Table 4-19。

Table 4-19 紅外線模組狀態欄參數表

Name	Description
Receive Data	顯示目前紅外線是否接收到資料

- 紅外線模組控制欄

此欄位用來調整紅外線模組的控制參數，各參數代表的意義請參照 Table 4-20。

Table 4-20 紅外線模組控制欄參數表

Name	Description
Sleep Period	模組的休眠週期(ms)，設定值越低，模組更新的速度越快
Learned Data	顯示目前紅外線學習了幾筆資料
Using Data Type	使用何種紅外線資料 0:使用預設的紅外線資料 1:使用學習的紅外線資料
Send Original number	發送第幾個預設的紅外線資料
Send Learned number	發送第幾個學習過的紅外線資料

- 紅外線模組命令欄

此欄位可直接命令紅外線模組動作，各參數代表的意義請參照 Table 4-21。

Table 4-21 紅外線模組命令欄參數表

Name	Description
Send IR flag	命令紅外線模組發送資料
Learn IR flag	命令紅外線模組學習資料

4.4.11 按鍵頁面

按鍵頁面版面配置如 Figure 4-12 所示，此頁面會顯示按鍵模組目前的狀態，包含兩個部分：按鍵模組狀態欄、按鍵模組控制欄。

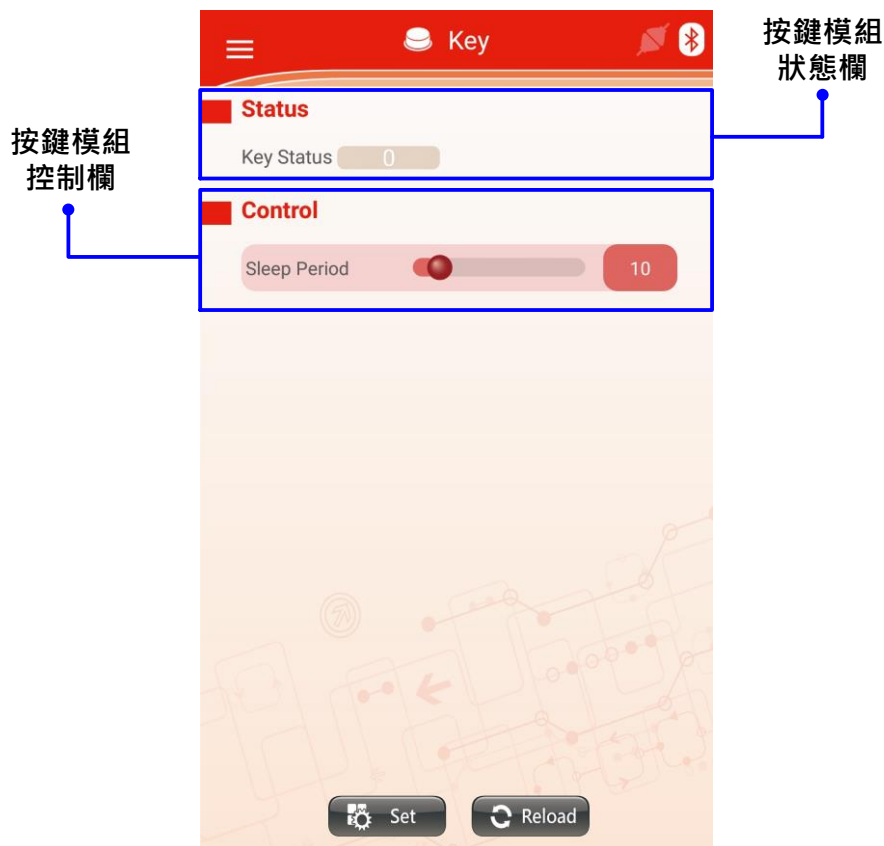


Figure 4-12 按鍵頁面

- 按鍵模組狀態欄

此欄位用來顯示按鍵模組目前的狀態，各數值所代表的意義請參照 Table 4-22。

Table 4-22 按鍵模組狀態欄參數表

Name	Description
Key Status	目前按鍵的狀態

- 按鍵模組控制欄

此欄位用來調整按鍵模組的控制參數，各參數代表的意義請參照 Table 4-23。

Table 4-23 按鍵模組控制欄參數表

Name	Description
Sleep Period	模組的休眠週期(ms)，設定值越低，模組更新的速度越快

5 NUBRICK 參考應用

NuMaker Brick 作為一個物聯網開放式發展平台，使用者可以如堆積木般地任意排列堆疊各個模組，在不修改任何裝置程式的前提下，僅須透過手機或是平板電腦連接 NuMaker Brick，透過 APP 設定更個模組的參數，再建立起各模組間的關聯，便可發展出許多物聯網的應用。如何組合排列全憑使用者的想像力，如此高度的靈活性，便是 NuMaker Brick 最與眾不同的特色之一。以下，我們提供幾個應用方案供使用者參考。

5.1 居家安全

居家安全應用使用了 NuMaker Brick 配備的振動感測模組、聲納模組、揚聲器以及 RGB LED 模組，將 NuMaker Brick 放置於門窗上，當聲納模組偵測到門窗被開啟時，便會即時觸發揚聲器，發出聲音通知使用者，此時門窗被開啟了；當振動感測模組感測到門窗有異常的振動發生時，也會觸發揚聲器，發出聲通知使用者。根據這些模組的設定與連接進而達到檢測居家安全的功能。

5.1.1 居家安全模組連接

居家安全應用使用了聲納模組及振動感測模來感測門窗，並且連接揚聲器模組來通知使用者目前門窗的狀態，各模組連接示意圖如 Figure 5-1 所示。

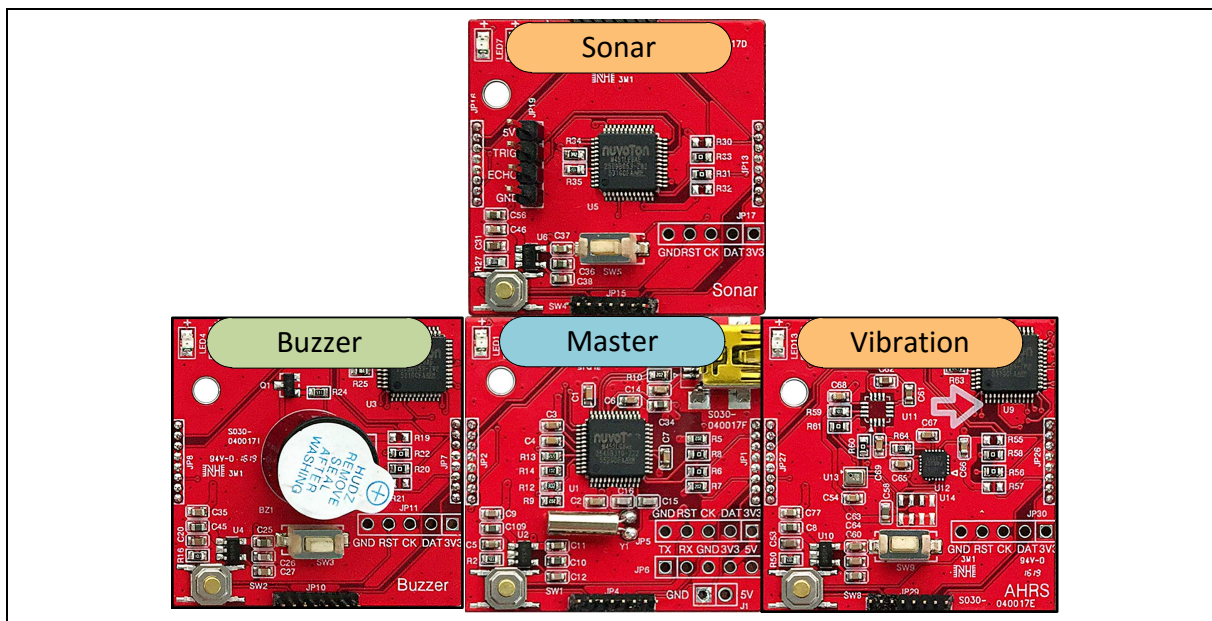


Figure 5-1 居家安全模組連接示意圖

5.1.2 居家安全模組設定

- 模組關聯頁面

分別建立振動感測模組及聲納模組與揚聲器模組的關聯，以便在感測到門窗有異常狀態時，觸發揚聲器發出聲音來通知使用者，模組關聯設定示意圖如 Figure 5-2。



Figure 5-2 居家安全模組關聯示意圖

- 揚聲器頁面

為了通知使用者目前門窗有異常的狀態發生，將揚聲器音量的大小設定為最大，以便在門窗異常時提醒使用者，揚聲器模組設定示意圖如 Figure 5-3。



Figure 5-3 居家安全揚聲器模組設定示意圖

- 振動感測頁面

為了避免振動感測模組因風吹門窗等因素而誤動作，我們將靈敏度調整為第三階，使用者可依實際應用情境調整合適的振動靈敏度，振動模組設定示意圖如 Figure 5-4。



Figure 5-4 居家安全振動模組設定示意圖

- 聲納頁面

此頁面設定了當聲納模組感測到距離小於 90 公分時便會觸發警報，通知使用者此時門窗被開啟，使用者可依據實際應用情境來調整合適的警報距離，聲納模組設定示意圖如 Figure 5-5。



Figure 5-5 居家安全聲納模組設定示意圖

5.2 廚房安全

此方案使用了 NuMaker Brick 溫溼度、瓦斯感測及紅外線模組搭配揚聲器及 RGB LED 模組，通過溫溼度模組可以監測廚房溫度是否過高，當超過設定時即發出聲音警告使用者；瓦斯感測則可以偵測是否有瓦斯外洩，通過這些設定可以達到監測廚房安全的功能。

5.2.1 廚房安全應用模組連接

廚房安全應用使用了瓦斯感測模組及溫溼度感測模來感測廚房環境的狀態，並且連接揚聲器模組及 RGB LED 模組來通知使用者，各模組連接示意圖如 Figure 5-6 所示。

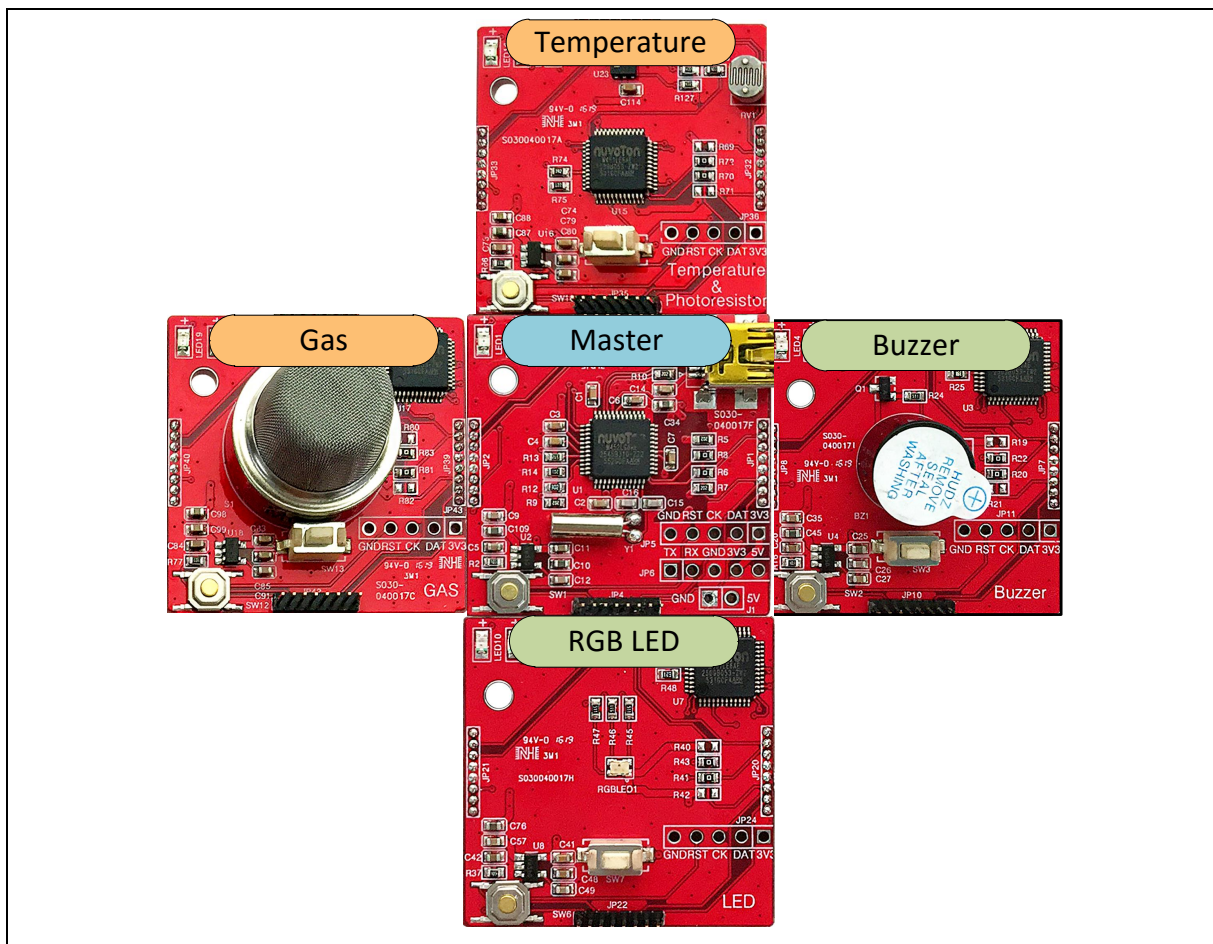


Figure 5-6 廚房安全模組連接示意圖

5.2.2 廚房安全模組設定

- 模組關聯頁面

分別建立瓦斯感測模組及溫溼度感測模組與揚聲器模組及 RGB LED 模組的關聯，以便在感測到廚房環境有異常狀態時，觸發揚聲器與 RGB LED 發出聲音及亮光來通知使用者，模組關聯設定示意圖如 Figure 5-7 所示。



Figure 5-7 廚房安全模組關聯示意圖

- 揚聲器頁面

為了通知使用者目前廚房環境有異常的狀態發生，將揚聲器音量的大小設定為最大，以便在廚房環境時提醒使用者，揚聲器模組設定示意圖如 Figure 5-8。



Figure 5-8 廚房安全揚聲器模組設定示意圖

- RGB LED 頁面

為了通知使用者目前廚房環境有異常的狀態發生，將 RGB LED 的亮度設定為最亮，以便在廚房環境時提醒使用者，RGB LED 模組設定示意圖如 Figure 5-9。



Figure 5-9 廚房安全 RGB LED 模組設定示意圖

- 溫溼度感測頁面

將溫度警報設定為 40°C，並將溼度警報設定為 70%，以便在廚房環境的溫溼度過高時，觸發揚聲器及 RGB LED 模組，來通知使用者目前廚房環境有異常，使用者可依實際應用情境調整合適的溫溼度警報數值，溫溼度模組設定示意圖如 Figure 5-10。



Figure 5-10 廚房安全溫溼度模組設定示意圖

- 瓦斯感測頁面

為了避免瓦斯外洩造成安全疑慮，我們將瓦斯警報的靈敏度調整為最靈敏，當偵測到瓦斯濃度過高時便會觸發揚聲器及 RGB LED 模組發出亮光及聲音通知使用者，使用者可依實際應用情境調整合適的瓦斯警報靈敏度，瓦斯模組設定示意圖如 Figure 5-11。



Figure 5-11 廚房安全瓦斯感測模組設定示意圖

6 NUMAKER BRICK 各模組電路圖

6.1 主控端電路圖

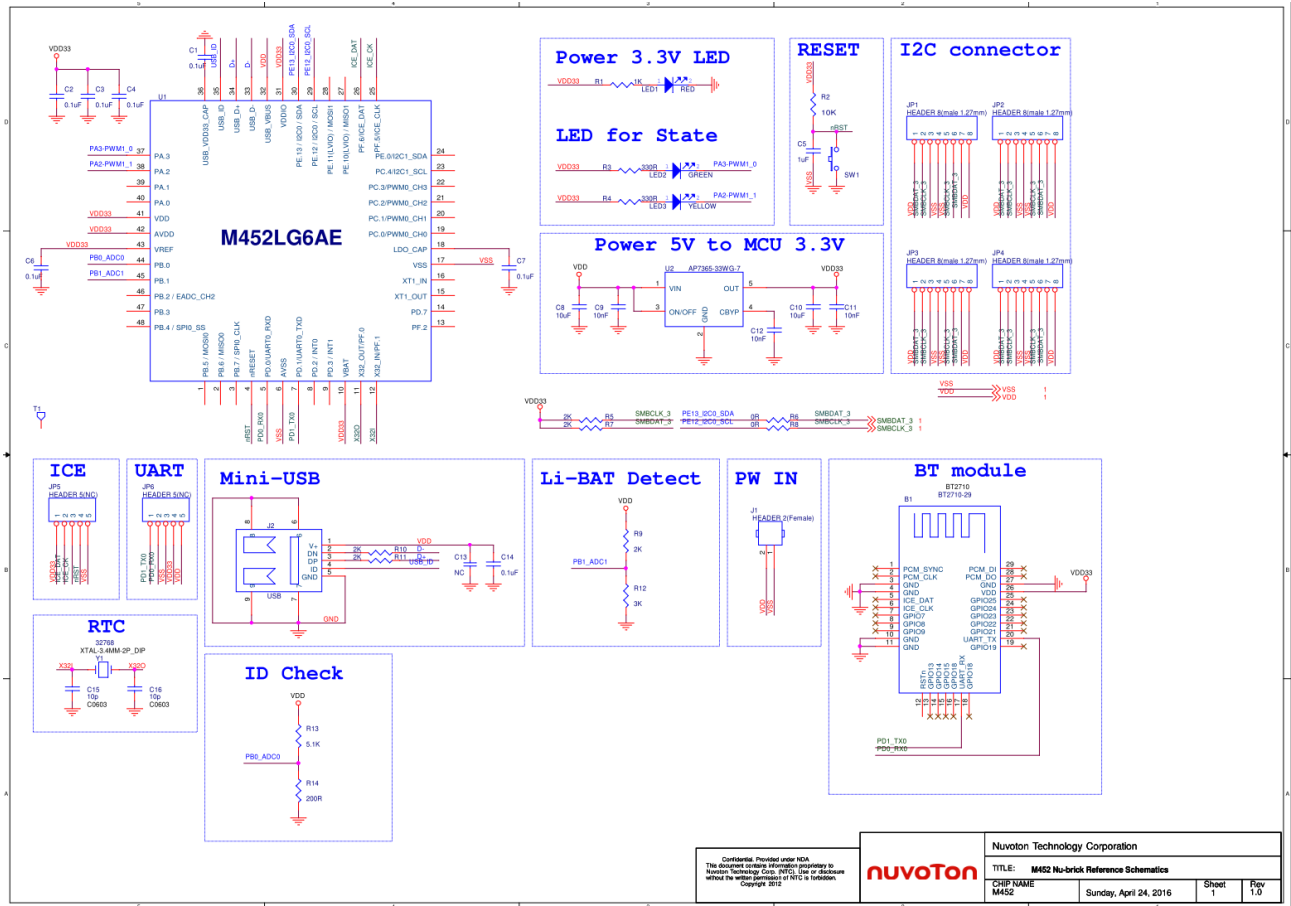


Figure 6-1 主控端電路圖

6.2 揚聲器模組電路圖

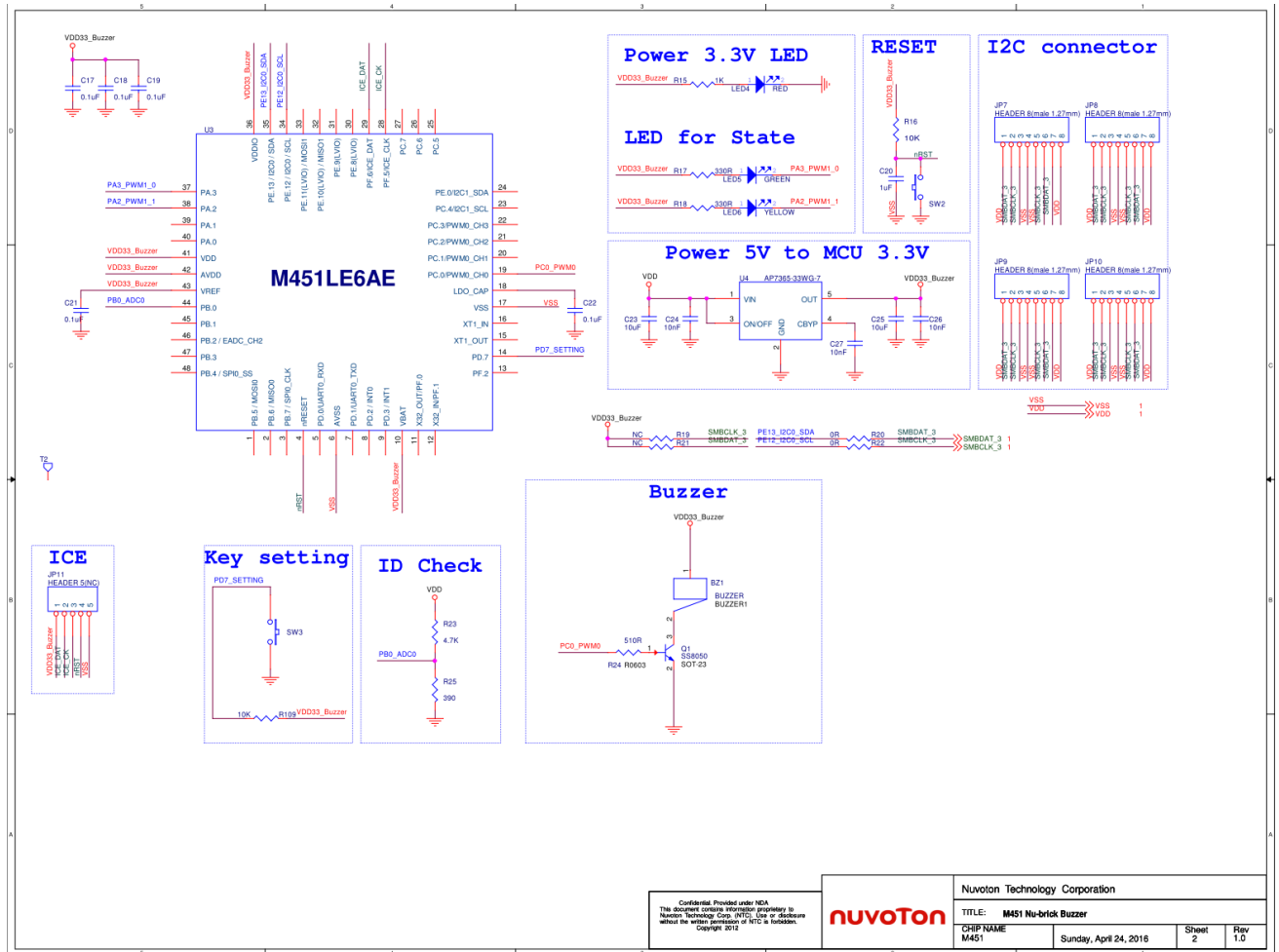


Figure 6-2 揚聲器模組電路圖

<p>Confidential. Provided under NDA. This document contains information proprietary to Nuvoton Technology Corp. (NTEC). Use or disclosure without the written permission of NTEC is forbidden. Copyright © 2012</p>		<p>nuvoTon</p>	
		<p>Nuvoton Technology Corporation</p>	
<p>TITLE: M451 Nu-brick Buzzer</p>		<p>CHIP NAME: M451</p>	
<p>Sunday, April 24, 2016</p>		<p>Sheet 2</p>	<p>Rev 1.0</p>

6.3 聲納模組電路圖

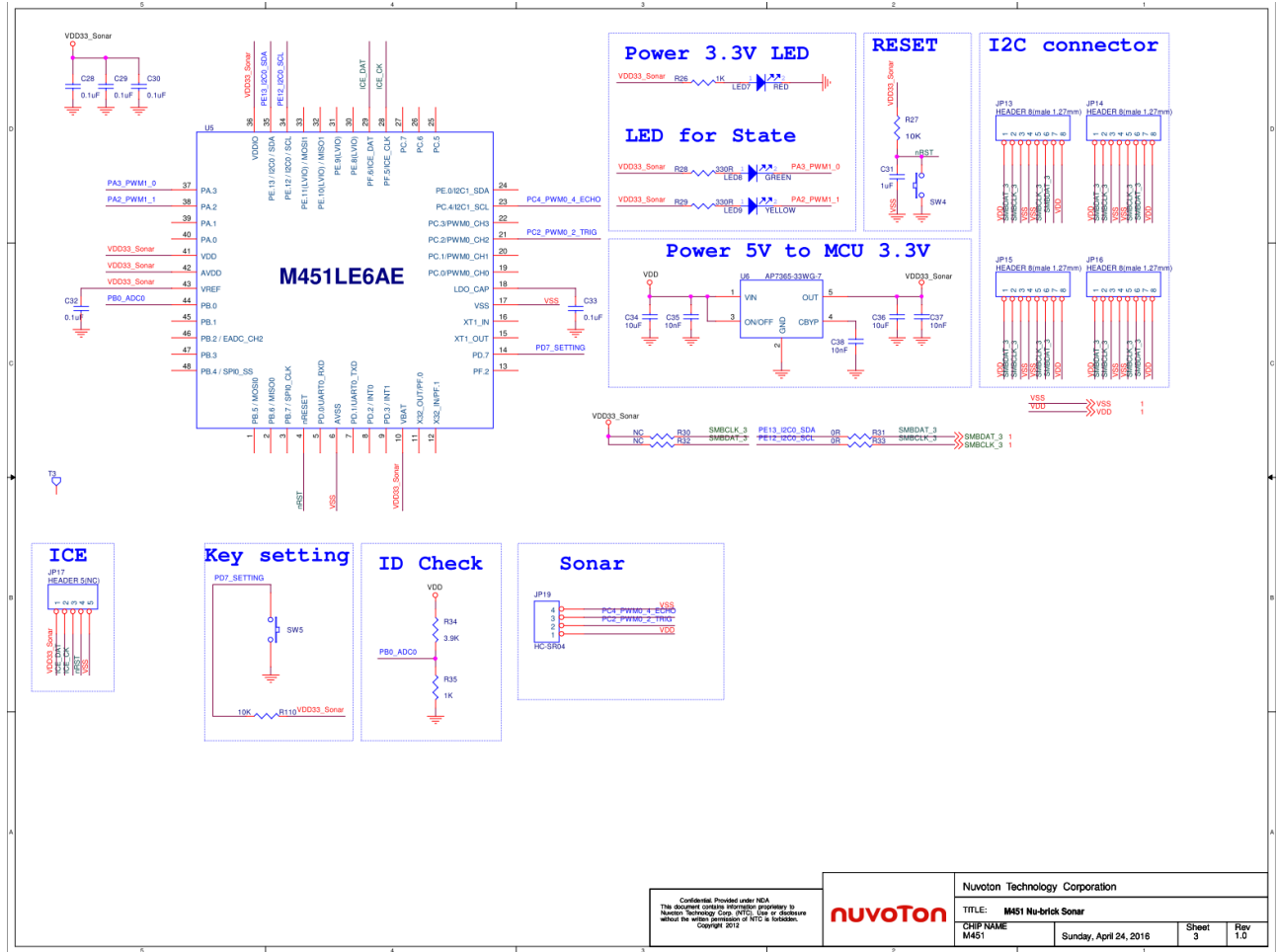


Figure 6-3 聲納模組電路圖

6.4 RGB LED 模組電路圖

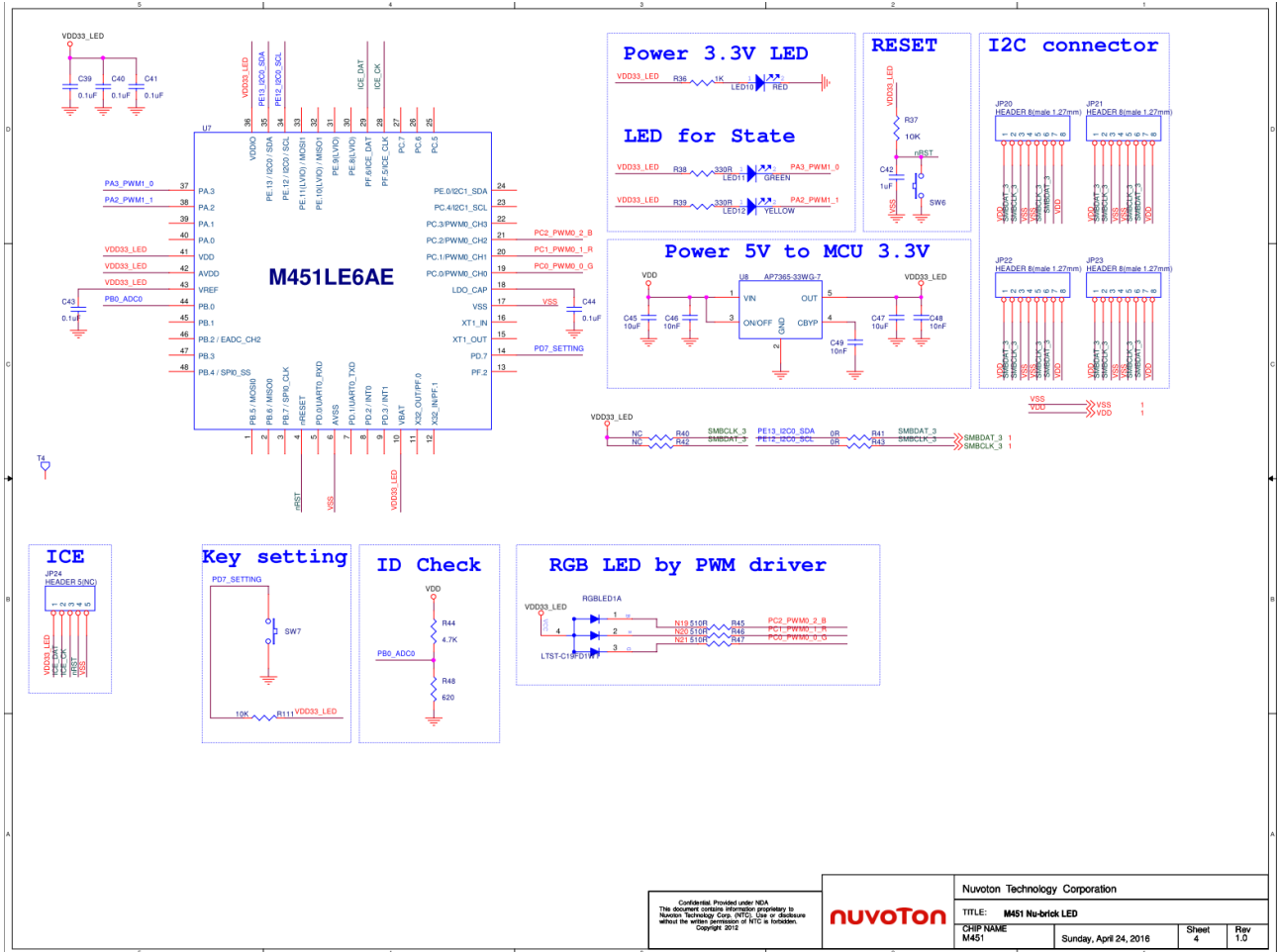


Figure 6-4 RGB LED 模組電路圖

6.5 振動感測模組電路圖

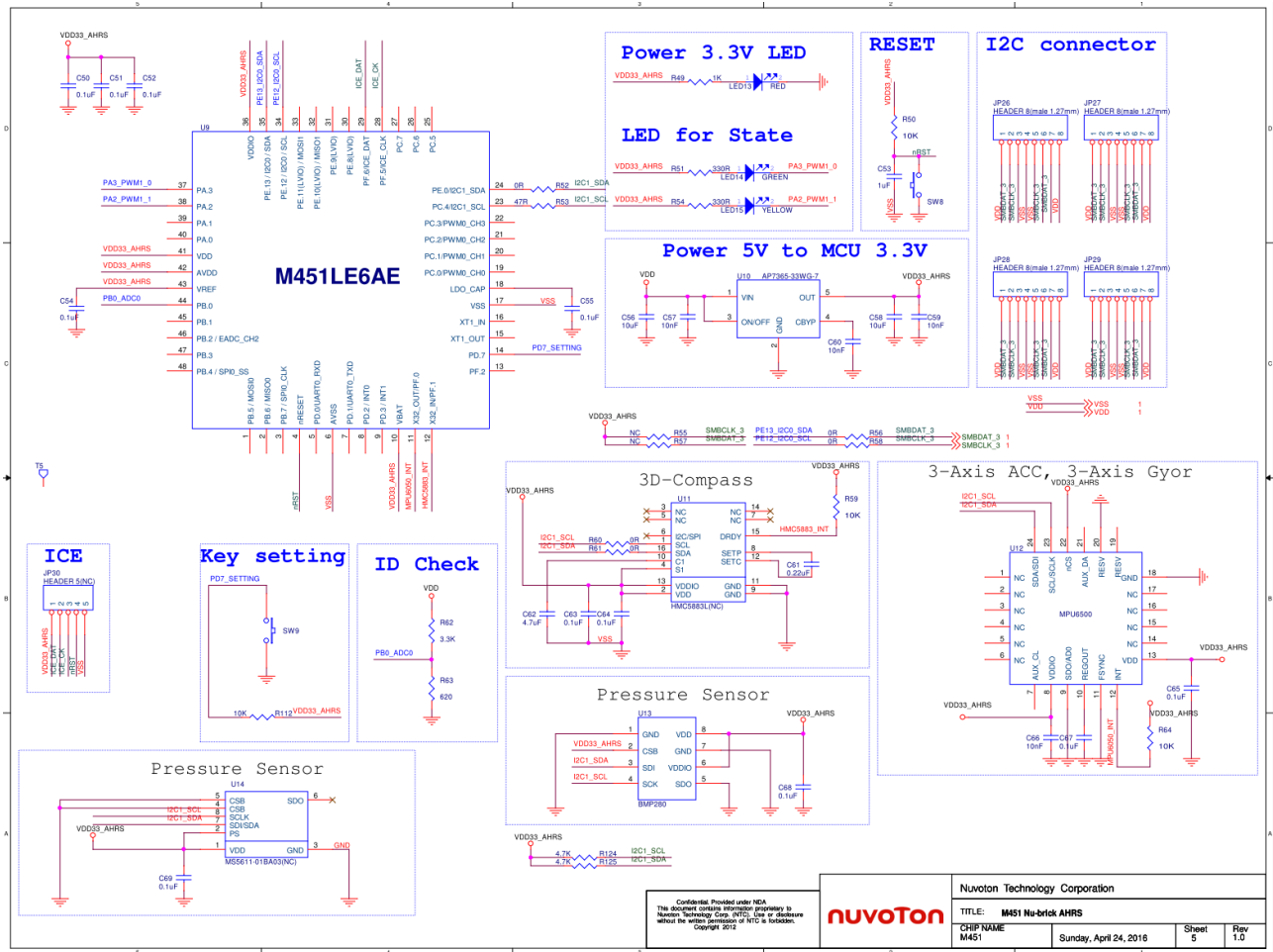


Figure 6-5 振動感測模組電路圖

Confidential: Provided under NDA This document contains information proprietary to NuvoTon Technology Corp. (NTC). Use or disclosure without the written permission of NTC is forbidden. Copyright 2012		nuvoTon		NuvoTon Technology Corporation TITLE: M451 Nu-brick AHRS	
CHIP NAME M451	Sunday, April 24, 2016	Sheet 5	Rev 1.0		

NUMAKER BRICK USER MANUAL

6.6 溫溼度感測模組電路圖

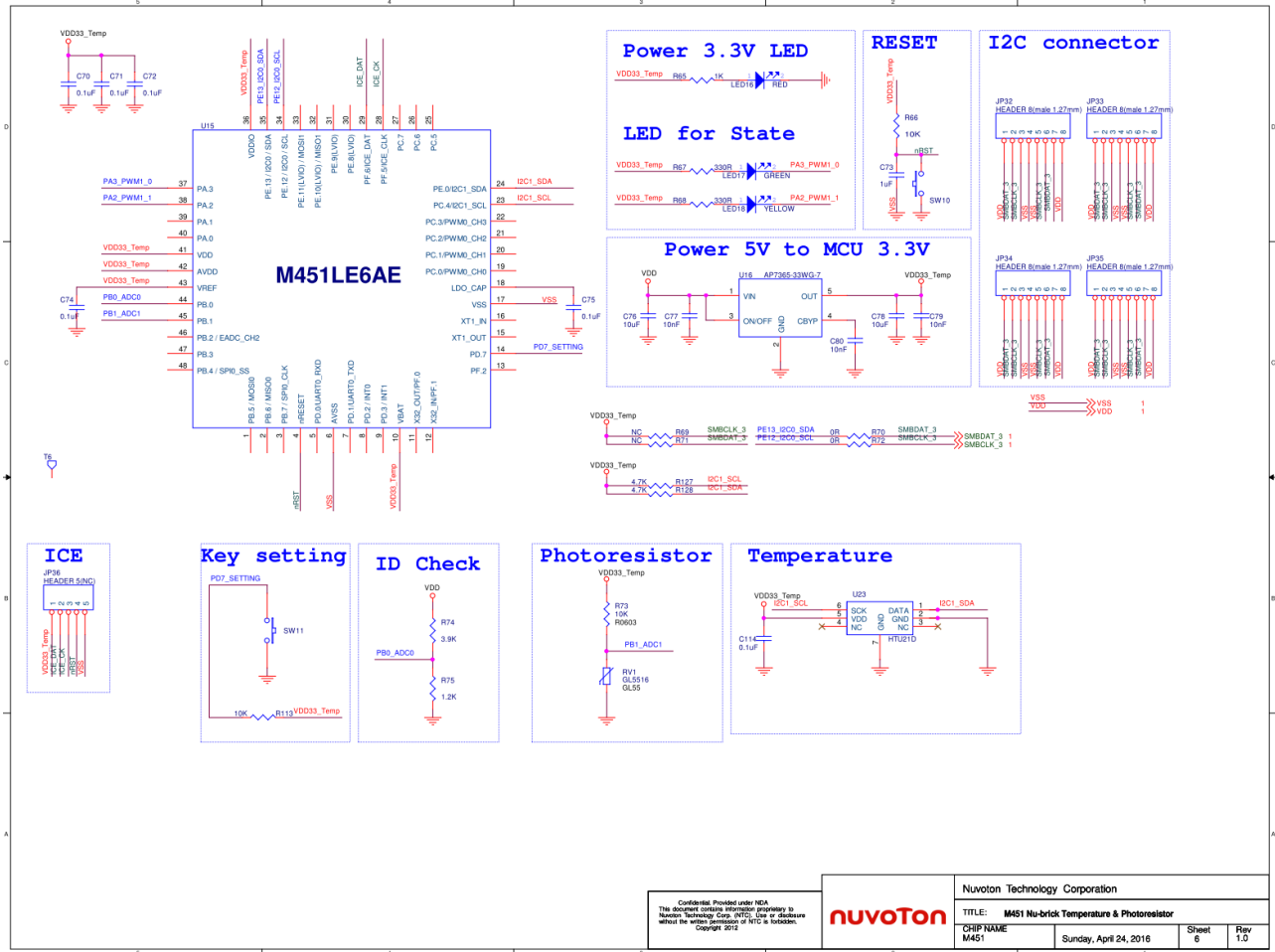


Figure 6-6 溫溼度感測模組電路圖

6.7 瓦斯感測模組電路圖

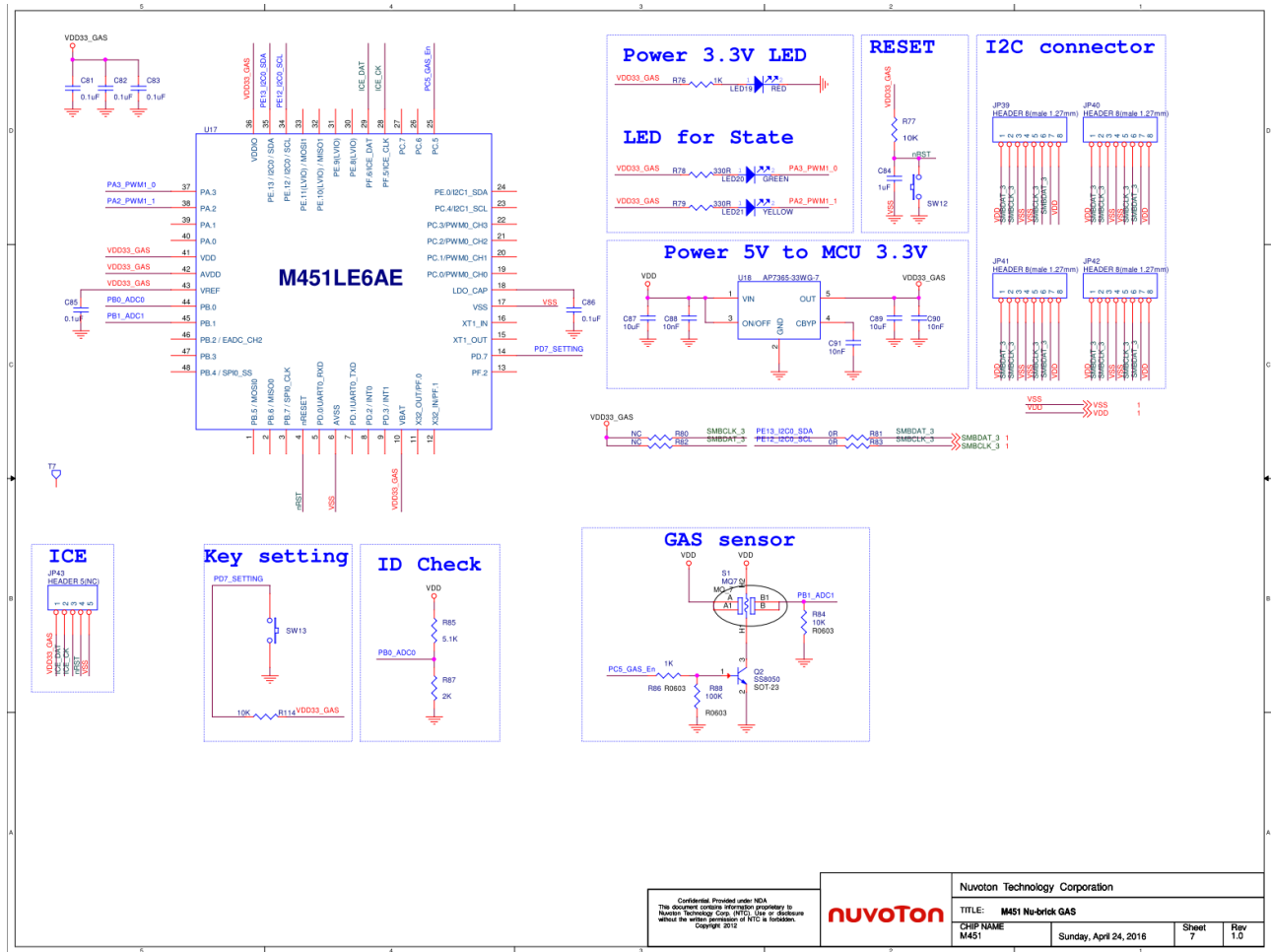


Figure 6-7 瓦斯感測模組電路圖

6.8 紅外線發射接收模組電路圖

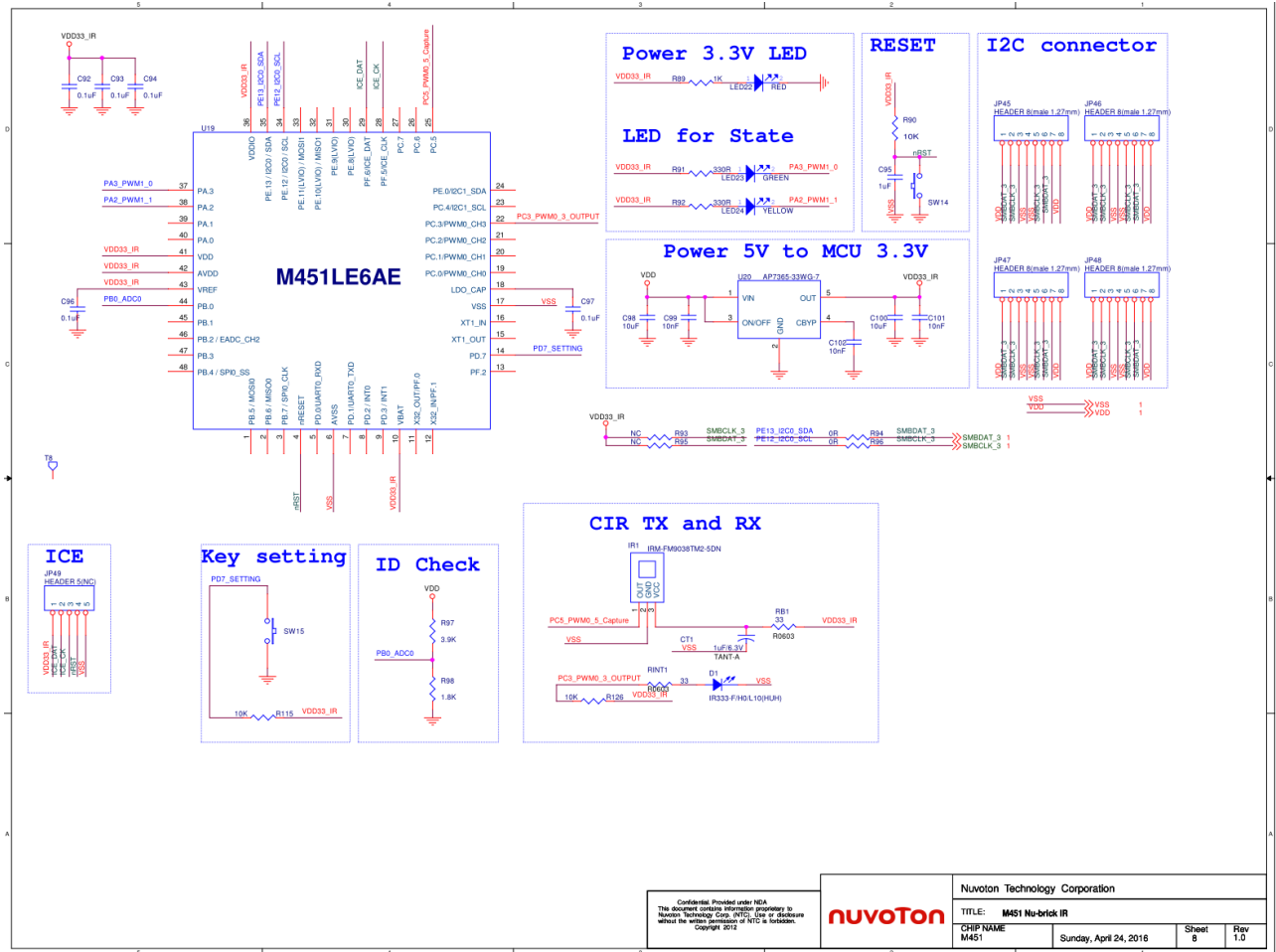


Figure 6-8 紅外線發射接收模組電路圖

6.9 按鍵模組電路圖

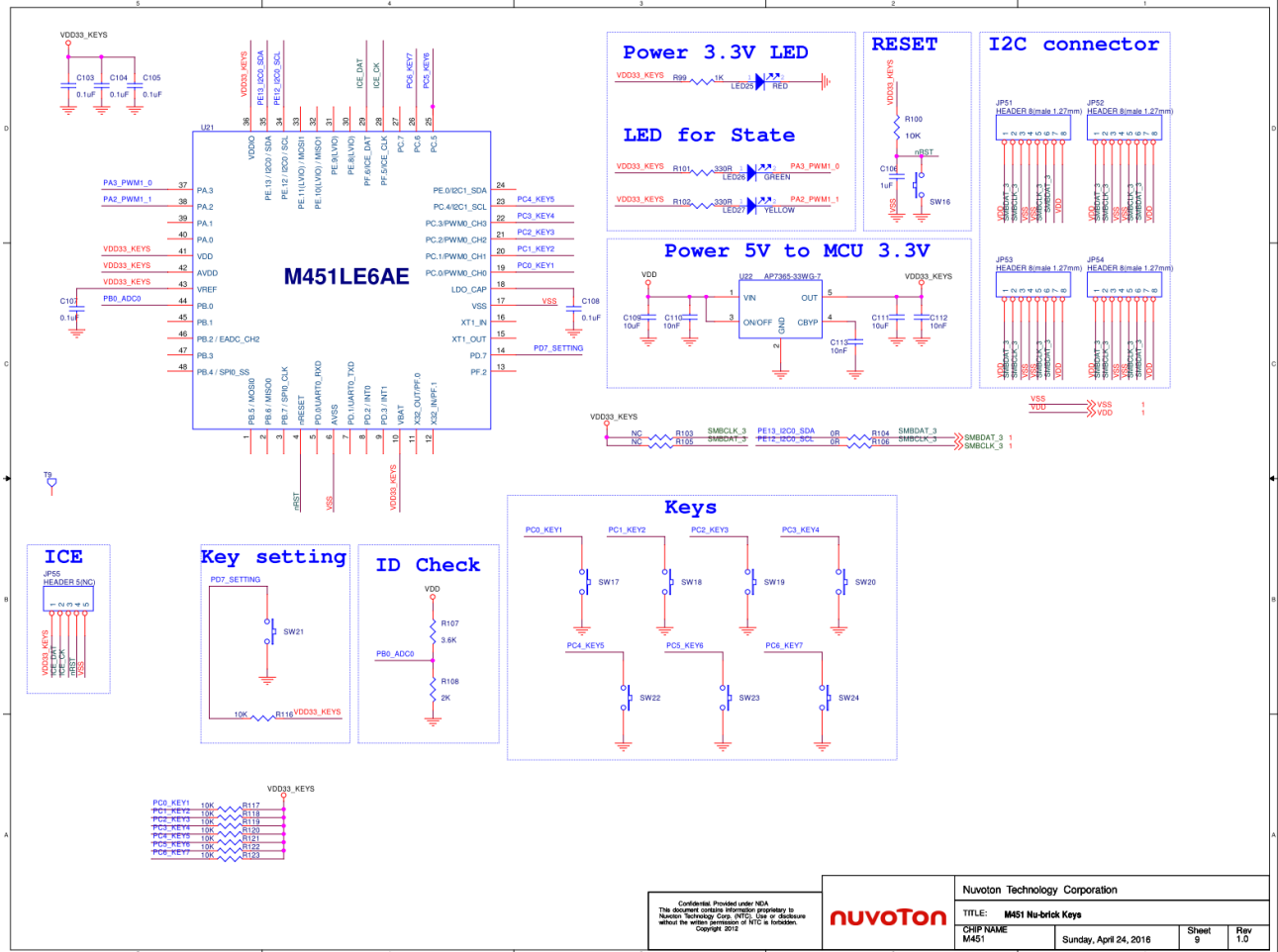


Figure 6-9 按鍵模組電路圖

Confidential. Provided under NDA.
This document contains information proprietary to
NuvoTon Technology Corp. (NTC). Use or disclosure
without the written permission of NTC is forbidden.
Copyright 2012

		NuvoTon Technology Corporation	
		TITLE: M451 Nu-brick Keys	
CHIP NAME M451	Sunday, April 24, 2016	Sheet 9	Rev 1.0

6.10 拓展模組電路圖

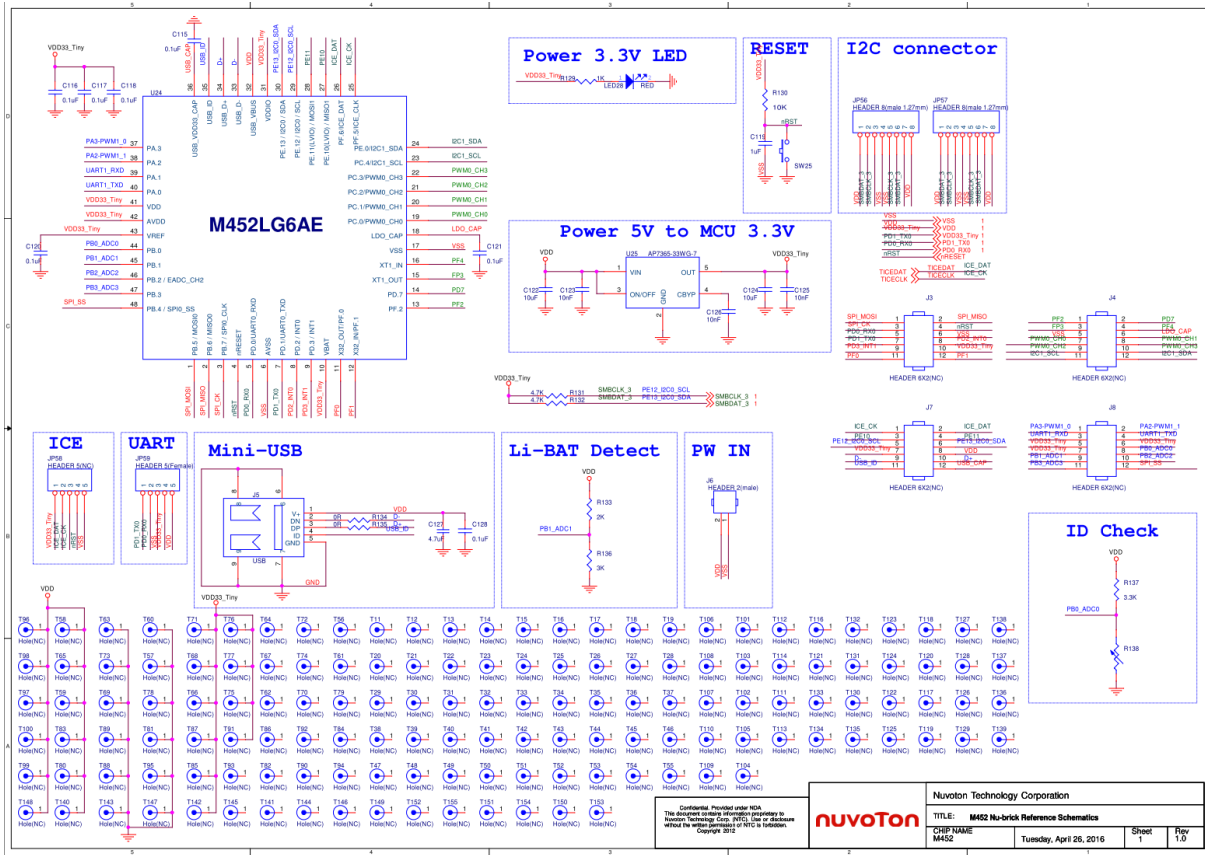


Figure 6-10 拓展模組電路圖

6.11 Nu-Link Me 電路圖

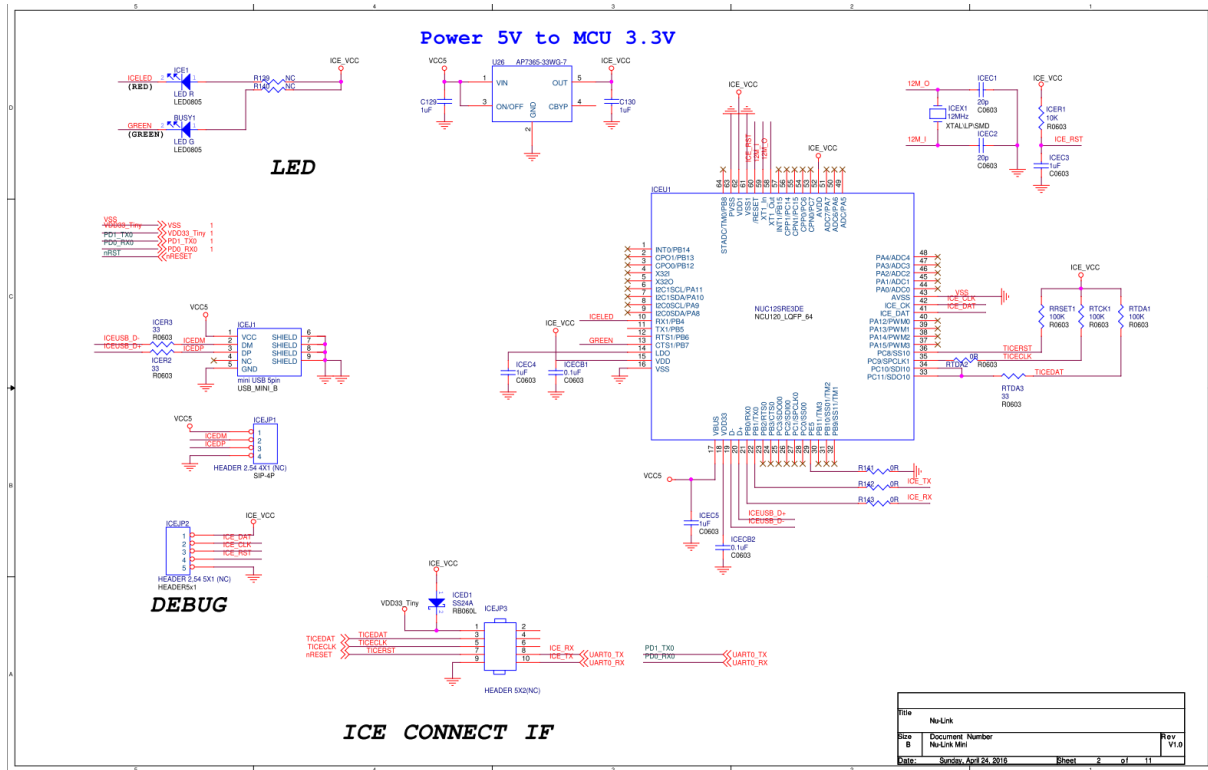


Figure 6-11 Nu-Link Me 電路圖

6.12 NuMaker Brick PCB 佈局

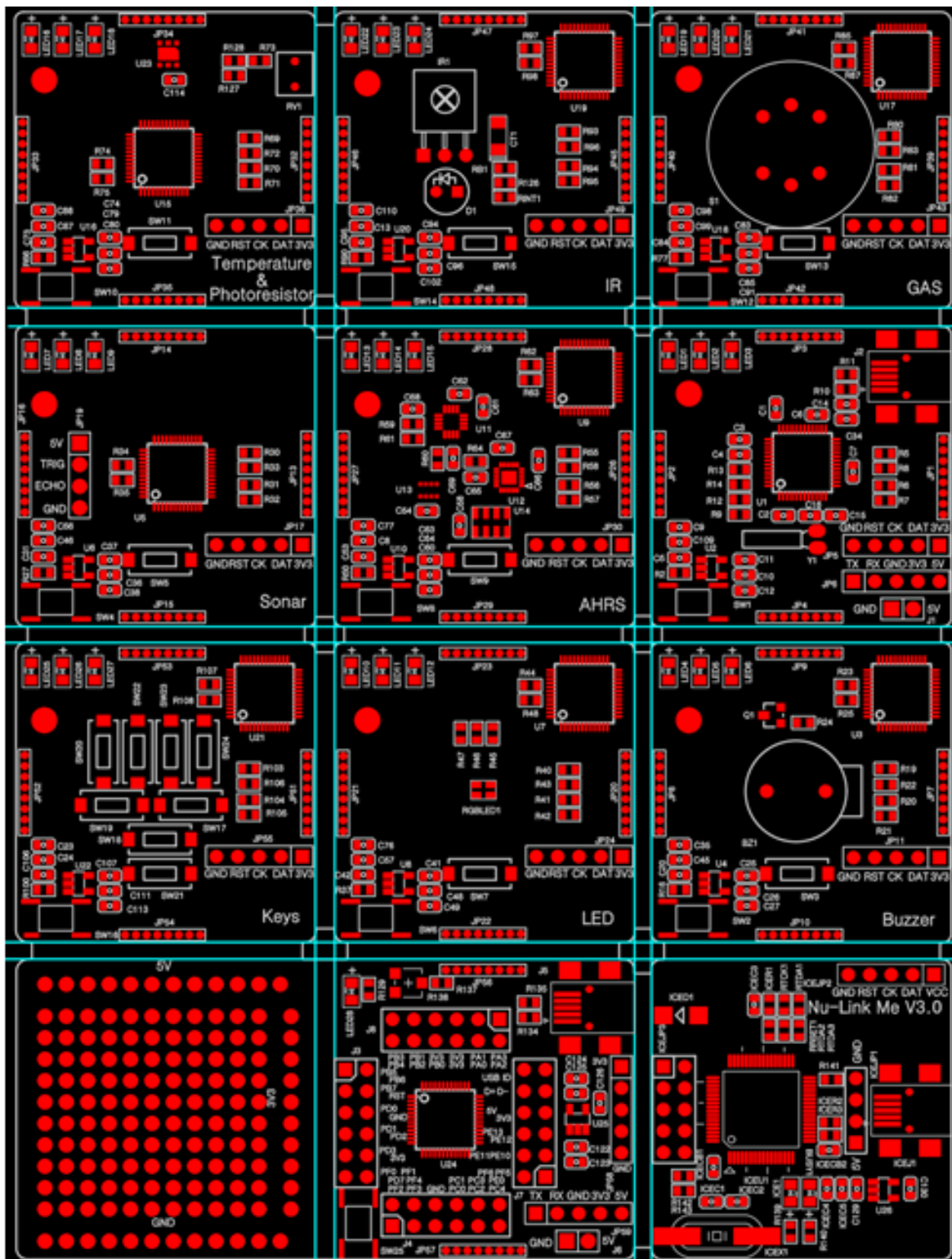


Figure 6-12 NuMaker Brick 正面 PCB 佈局

7 REVISION HISTORY

Date	Revision	Description
2016.05.18	1.00	1. Initially issued.
2016.06.17	1.01	2. Modify user interface of NuMaker Brick APP

Important Notice

Nuvoton Products are neither intended nor warranted for usage in systems or equipment, any malfunction or failure of which may cause loss of human life, bodily injury or severe property damage. Such applications are deemed, "Insecure Usage".

Insecure usage includes, but is not limited to: equipment for surgical implementation, atomic energy control instruments, airplane or spaceship instruments, the control or operation of dynamic, brake or safety systems designed for vehicular use, traffic signal instruments, all types of safety devices, and other applications intended to support or sustain life.

All Insecure Usage shall be made at customer's risk, and in the event that third parties lay claims to Nuvoton as a result of customer's Insecure Usage, customer shall indemnify the damages and liabilities thus incurred by Nuvoton.

*Please note that all data and specifications are subject to change without notice.
All the trademarks of products and companies mentioned in this datasheet belong to their respective owners.*